



UNIVERSITÀ
DEGLI STUDI
FIRENZE

DIEF

Dipartimento di
Ingegneria Industriale

Misura del Rumore nelle Macchine

Corso: MM&C

A.A. 2019/2020

Autore: Ing. Francesco Taddei, Ph. D.

Mail: taddei@gedeone.de.unifi.it

francesco.taddei@unifi.it

- Livello di potenza sonora ponderata A

$$L_{WA} = 10 \log_{10} \frac{W_A}{W_0}$$

- Potenza sonora

$$W = \int_S \vec{I} \cdot \vec{dS} = \int_S |\vec{I}| \vec{r} \cdot \vec{n} dS = \int_S I \cos\vartheta dS$$

- Intensità sonora su una superficie sferica

$$I(\text{at } r) = I_n(\text{at } r) = \frac{W}{S} = \frac{W}{4\pi r^2} \quad \text{W/m}^2$$

- Potenza sonora

$$W = \sum_i I_{ni} S_i \quad W \quad L_W = 10 \log \sum_i S_i \times 10^{L_i/10}$$

$$W = \sum_{i=1}^N I_{ni} S_i = S_\varepsilon \sum_{i=1}^N I_{ni} = \left(\frac{1}{N} \sum_{i=1}^N I_{ni} \right) \times (N \times S_\varepsilon) = \bar{I}_n \times S \quad W$$

$$L_W = 10 \log \frac{\bar{I}_n}{I_0} + 10 \log \frac{S}{S_0}$$

$$L_W = L_I + 10 \log \frac{S}{S_0}$$

$$\bar{I}_n = (1/N) \sum_{i=1}^N I_{ni}$$

- Approssimazione nel Free field

$$I(\text{at } r) = \frac{p_{\text{rms}}^2(\text{at } r)}{\rho c} \quad \text{W/m}^2$$

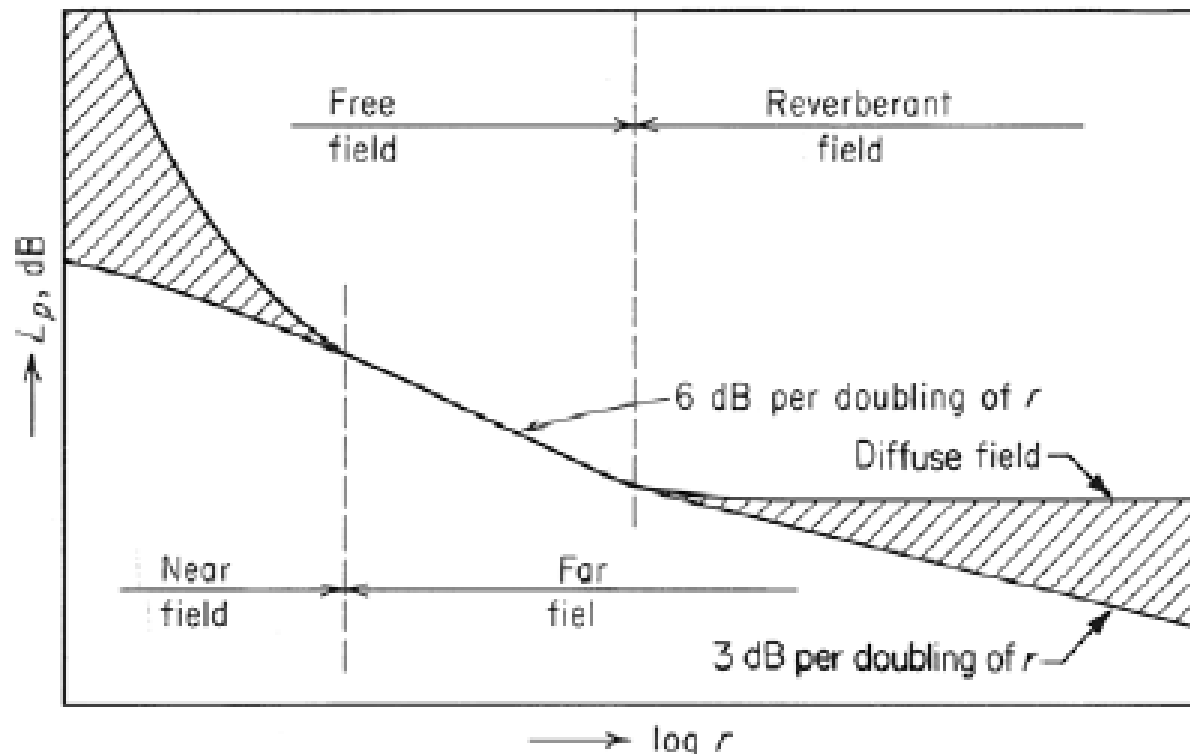
$$W = \frac{1}{\rho c} \sum_i p_i^2 S_i$$

- Misura della potenza mediante la pressione sonora:

$$L_W = 10 \log \sum_i S_i \times 10^{L_{pi}/10}$$

$$L_W = \langle L_p \rangle_S + 10 \log \left(\frac{S}{S_0} \right)$$

- Differenze tra campo sonoro
 - Near field: $kr < 1$
 - Free Field: $kr \gg 1$
 - Diffuse Field



- ISO standards serie 3740
 - 3741, 3743, 3744, 3745, 3746, 3747
- Definiscono i metodi di misura della potenza sonora considerando:
 - Campo acustico
 - Free field usando camere anecoiche o semi-anecoiche (3744, 3745)
 - Campo diffuso usando camere riverberanti (3741, 3743, 3747)
 - Dimensioni della sorgente
 - Possibilità di spostare la sorgente
 - Misure in situ o in laboratorio
 - Rumore di fondo, ambiente di misura
 - Accuratezza richiesta

- UNI EN ISO 3741:2010: Acustica - Determinazione dei livelli di potenza sonora e dei livelli di energia sonora delle sorgenti di rumore mediante misurazione della pressione sonora - Metodi di laboratorio in camere riverberanti
- Camera riverberante
 - Ambiente di forma nota e dimensioni stabilite dalla norma
 - Limiti imposti per:
 - Volume (funzione della frequenza)
 - Coefficiente di assorbimento acustico delle pareti <0.06
 - Tempo di riverbero, $T_{60} > V/A$ [sec.]
- Nel metodo per confronto viene usata una sorgente acustica calibrata di potenza nota
- Segnale di test broadband o tonale

- Viene definita una procedura di qualificazione della camera riverberante per assicurare la qualità del campo diffuso
 - La sorgente calibrata viene spostata in almeno 6 posizioni
 - La camera è qualificata se per ogni banda di frequenza la deviazione standard del campo acustico misurato è inferiore a un determinato limite
- Metodo di misura:
 - Vengono usati N microfoni, N compreso tra 6 e 30
 - Possono essere usati o un array di microfoni fissi o uno o più microfoni mobile
 - La deviazione standard del campione delle N misure di pressione acustica deve essere inferiore a 1.5dB
 - Le posizioni di misura devono rispettare determinate distanze stabilite dalla norma

- Metodo di confronto

- Con la sorgente da misurare si stima $\langle L_p \rangle$:
media spaziale del livello di pressione
acustica in bande di terzi di ottava
- Si sostituisce la sorgente da misurare con
la sorgente di riferimento e si stima $\langle L_p \rangle_r$

$$L_W = L_{Wr} + (\langle L_p \rangle - \langle L_p \rangle_r)$$



Bruel & Kjaer 4202

- Metodo diretto

- Per ciascuna banda viene calcolato:

$$L_W = \overline{L_p} + \left\{ 10 \log \frac{A}{A_0} + 4.34 \frac{A}{S} + 10 \log \left(1 + \frac{S \times c}{8 \times V \times f} \right) - 25 \log \left[\frac{427}{400} \sqrt{\frac{273}{273 + \theta}} \times \frac{B}{B_0} \right] - 6 \right\} \text{ dB re } 10^{-12} \text{ W}$$

A = equivalent absorption area of the room, = $(55.26/c)(V/T_{\text{rev}})$, m^2

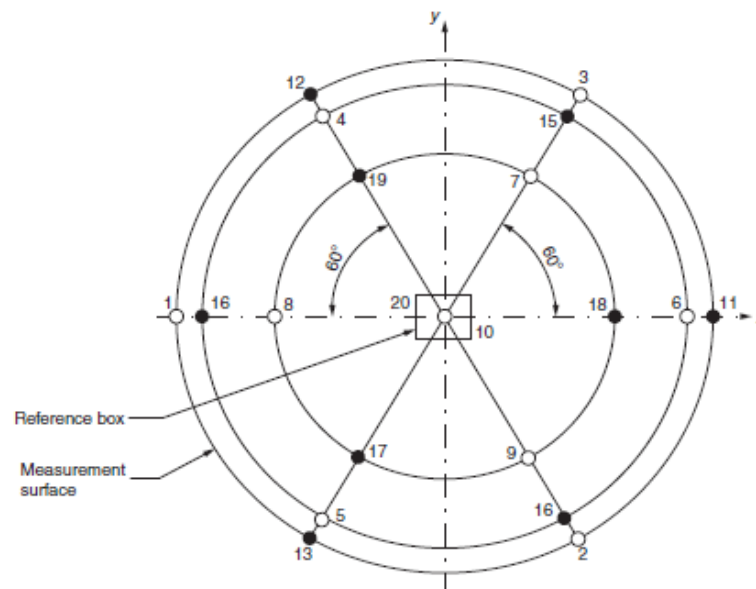
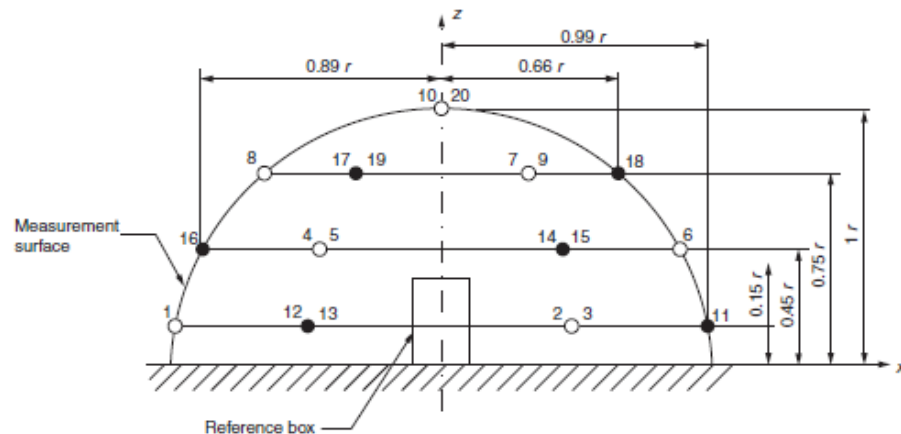
- UNI EN ISO 3744:2010: Acustica - Determinazione dei livelli di potenza sonora e dei livelli di energia sonora delle sorgenti di rumore mediante misurazione della pressione sonora - Metodo tecnico progettuale in un campo essenzialmente libero su un piano riflettente
- UNI EN ISO 3745:2017: Acustica - Determinazione dei livelli di potenza sonora e dei livelli di energia sonora delle sorgenti di rumore mediante misurazione della pressione sonora - Metodi di laboratorio in camere anecoica e semi-anecoica
- I metodi ipotizzano di poter trascurare il campo riverberante
- I metodi si basano sulla determinazione della potenza sonora mediante l'integrazione nello spazio, su una superficie che avvolge la sorgente, della componente normale dell'intensità sonora.
- Assumendo che l'intensità sonora sia normale alla superficie per come è definita, si ha che la potenza sonora può essere determinata dalla misura della pressione sonora:

$$L_W = 10 \log \sum_i S_i \times 10^{L_{pi}/10}$$

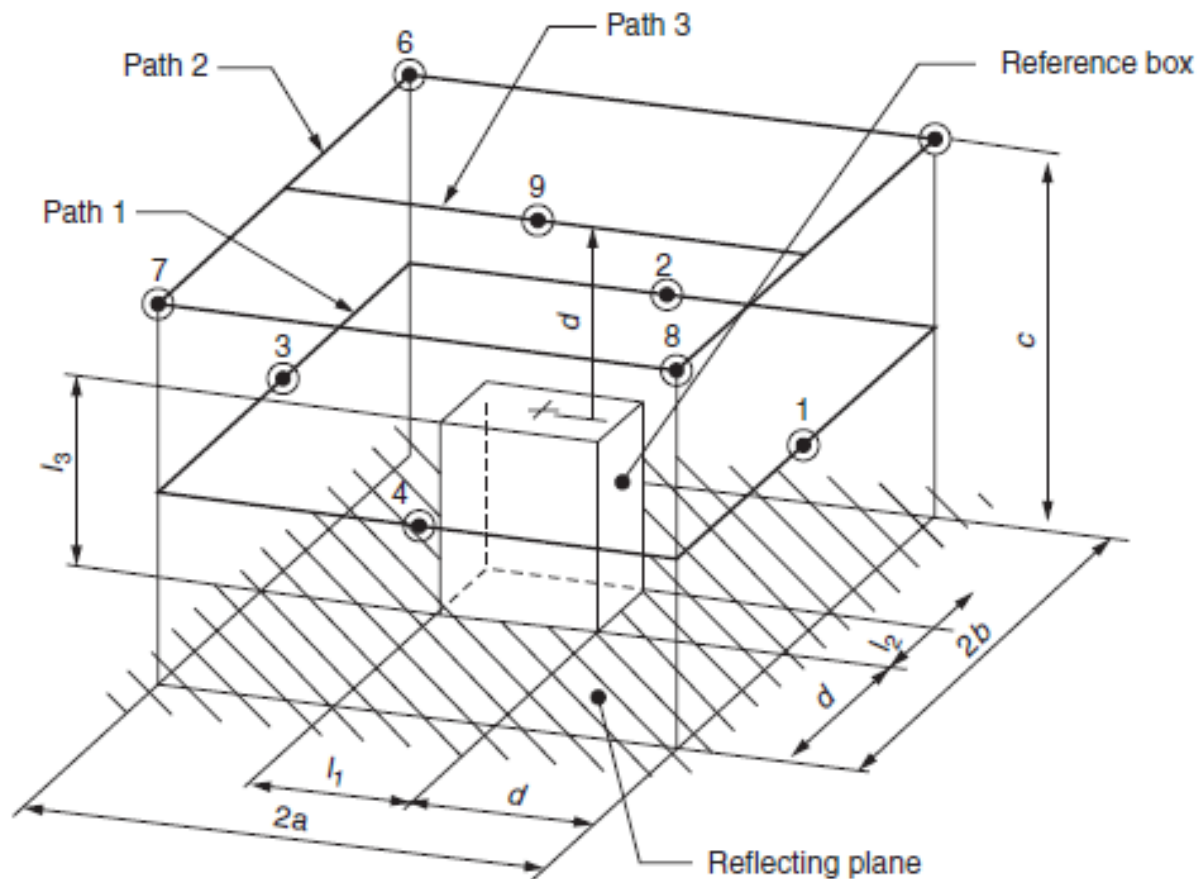
- I metodi si basano su:
 - La definizione di una superficie che avvolge la sorgente
 - Sfera, parallelepipedo, cilindro
 - La determinazione di opportuni punti di misura sulla superficie
 - Il livello di pressione sonora viene misurato in ogni postazione per ciascuna banda di frequenza
- La norma dà informazioni e prescrive dei requisiti per l'ambiente di misura, il rumore di fondo, la posizione della sorgente, le informazioni da riportare e descrive come qualificare l'ambiente di prova

Misura della potenza in campo libero

- Superficie sferica
- 20 posizioni di misura



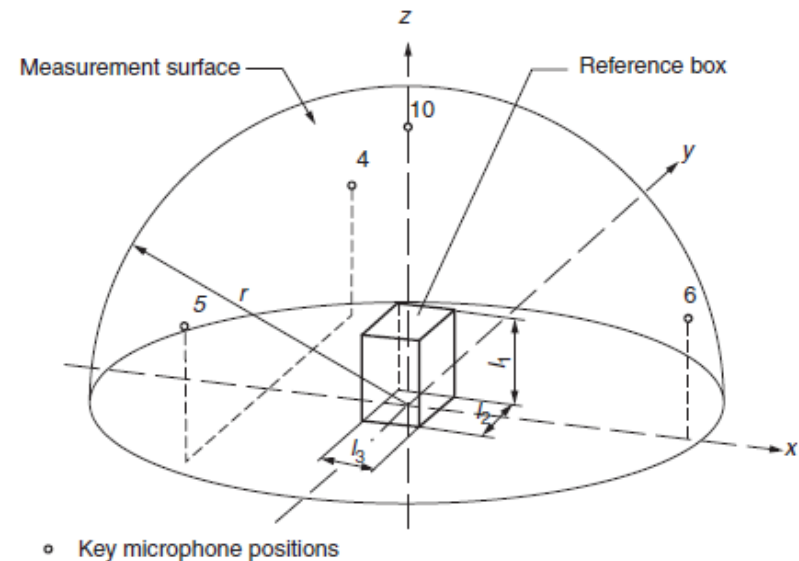
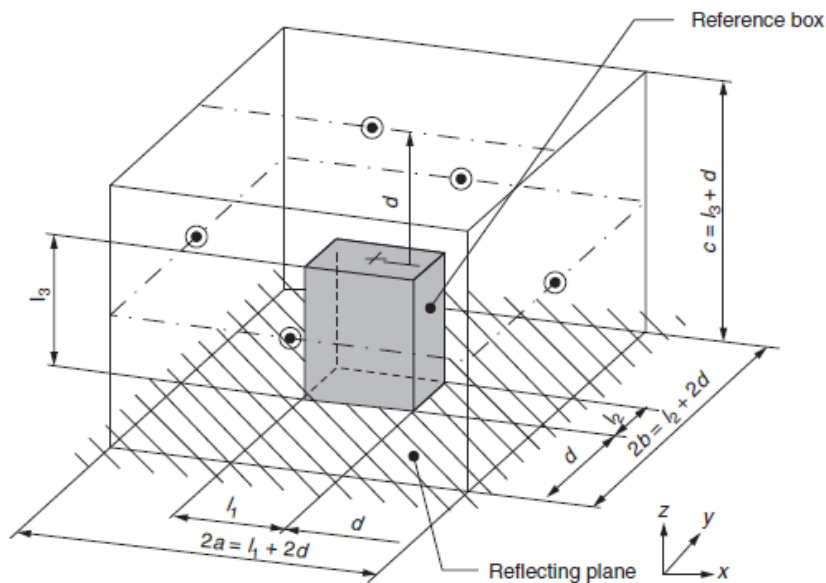
- Superficie parallelepipedo, 9 posizioni di misura



- Procedimento di prova:
 1. Set up della test room, qualificazione, registrazione condizioni ambientali
 2. Calibrazione strumentazione
 3. Installazione sorgente da misurare
 4. Selezione superficie di misura e installazione delle postazioni microfoniche
 5. La sorgente messa in funzione a specifiche condizioni operative e la pressione sonora viene registrata ad ogni posizione e per ogni banda
 6. La sorgente viene spenta e viene rilevato il rumore di fondo
 7. I livelli di pressione sonora vengono corretti per il rumore di fondo e per le condizioni ambientali:
 - Correzione per il rumore di fondo: $K_1 = -10 \log(1 - 10^{-0.1\Delta L_i})$ dB
 - Correzione per le riflessioni dell'ambiente di prova $K_2 = 10 \log[1 + 4(S/A)]$
 8. La pressione sonora media sulla superficie $\langle L_p \rangle_S$ viene calcolata
 9. La potenza acustica è data da:

$$L_W = \langle L_p \rangle_S + 10 \log \left(\frac{S}{S_0} \right)$$

- UNI EN ISO 3746:2011: Acustica - Determinazione dei livelli di potenza sonora e dei livelli di energia sonora delle sorgenti di rumore mediante misurazione della pressione sonora - Metodo di controllo con una superficie avvolgente su un piano riflettente
- Metodo per misure «in-Situ»
- Correzione per ambiente di misura ammessa fino a 7dB





Misura della potenza tramite la misura dell'intensità sonora

- UNI EN ISO 9614-1:2009: Acustica - Determinazione dei livelli di potenza sonora delle sorgenti di rumore mediante il metodo intensimetrico - Parte 1: Misurazione per punti discreti
- UNI EN ISO 9614-2:1998: Acustica - Determinazione dei livelli di potenza sonora delle sorgenti di rumore mediante il metodo intensimetrico - Misurazione per scansione.
- UNI EN ISO 9614-3:2009: Acustica - Determinazione dei livelli di potenza sonora delle sorgenti di rumore mediante il metodo intensimetrico - Parte 3: Metodo di precisione per la misurazione per scansione



- Definizione di intensità sonora:

$$\mathbf{I}(r) = \frac{1}{T} \int_0^T p(r, t) \mathbf{u}(r, t) dt$$

- Velocità della particella (equazione di Eulero):

$$\mathbf{u} = - \int_0^t \frac{1}{\rho} \nabla p dt$$

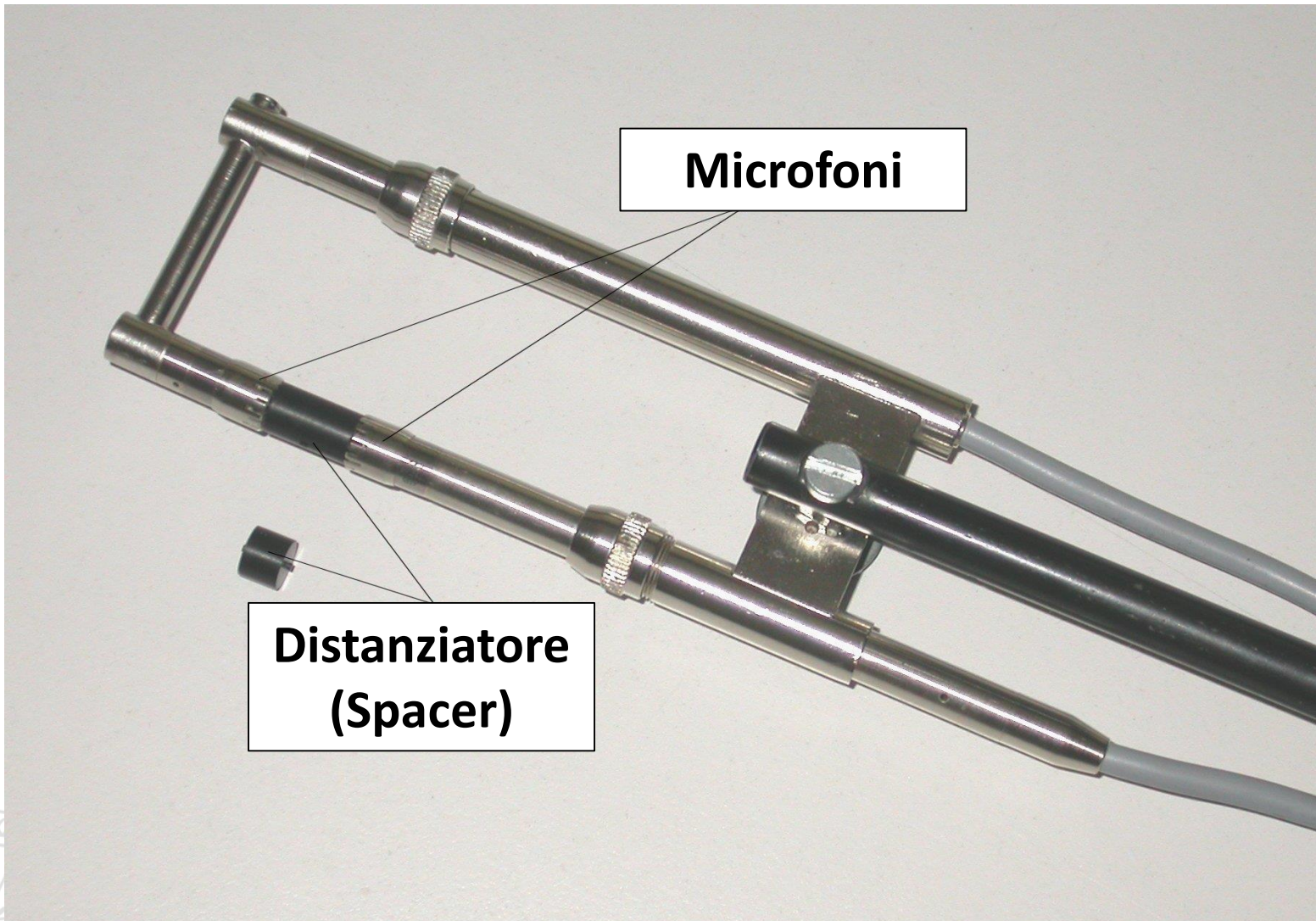
- Approssimazione del gradiente:

$$\partial p / \partial x \cong \Delta p / \Delta x \cong (p_1 - p_2) / \Delta x$$

- Intensità sonora stimata tramite due microfoni distanti Δx

$$\hat{I}_x = -\frac{1}{2\rho \Delta x} E \left\{ [p_2(t) + p_1(t)] \int_0^t [p_2(t) - p_1(t)] dt \right\}$$

Misura della potenza tramite la misura dell'intensità sonora



Misura della potenza tramite la misura dell'intensità sonora

- Sono definiti due metodi di misura:
 - ISO 9614-1: metodo per punti discreti
 - ISO 9614-2: metodo per scansione continua
- L'intensità sonora viene misurata con la sonda intensimetrica diretta verso la sorgente su una superficie che avvolge la sorgente stessa
- La misura è indipendente dall'ambiente di test entro certi limiti
- Eventuali altre sorgenti non contribuiscono alla stima della potenza sonora se non incluse nella superficie di misura
- Permette la stima della mappa dell'intensità sonora sulla superficie
- Adatta per misure «in-situ»

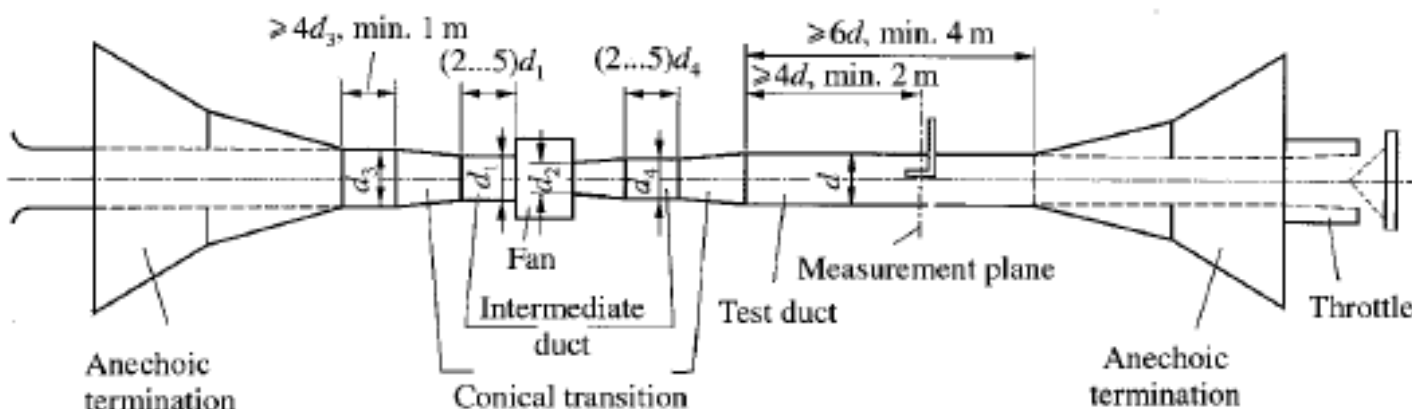
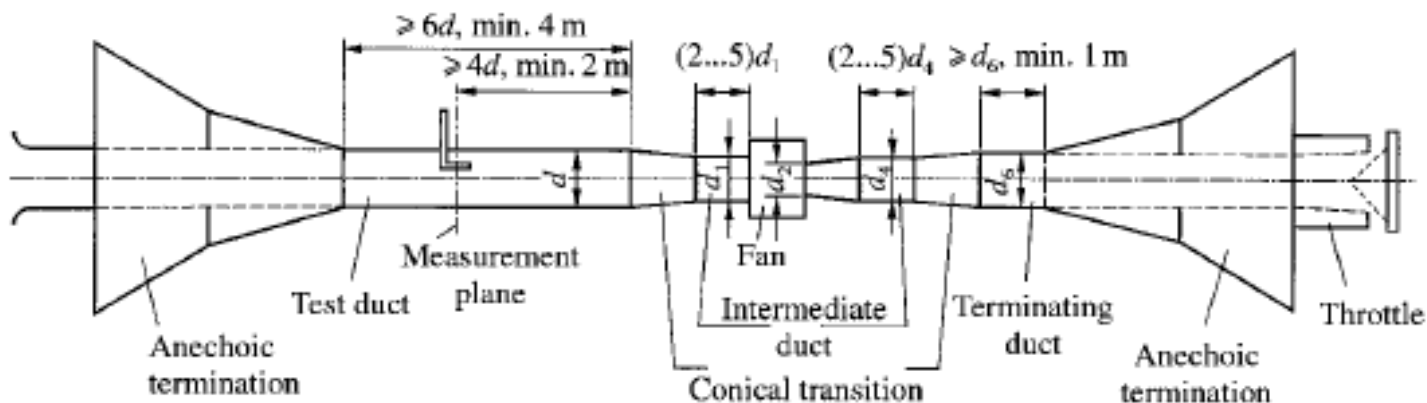
Misura della potenza tramite la misura dell'intensità sonora

- UNI EN ISO 5136:2009: Acustica - Determinazione della potenza sonora immessa in un condotto da ventilatori ed altri sistemi di movimentazione dell'aria - Metodo con sorgente inserita in un condotto

Misura della potenza sonora «in-duct»

- La norma internazionale **ISO 5136** descrive la tecnica standardizzata di misura della potenza acustica generata da fan in condotti (ducted fan) mediante misure *in-duct*
- La norma si applica a macchine intubate con diametro compreso tra 0.150m e 2m, con velocità del flusso tra 15 e 40 m/s, temperatura tra -50°C e +70°C.
- Le misure vengono effettuate in un condotto connesso alla macchina e provvisto di terminazione anecoica. La norma specifica le dimensioni e la geometria del canale.
- Il flusso deve essere uniforme altrimenti dovrebbe essere inserito un raddrizzatore.
- Le condizioni operative della macchina devono essere misurate seguendo la norma ISO5801.

Misura della potenza sonora «in-duct»



- ❑ Le misure di rumore vengono effettuate in una posizione assiale predeterminata mediante **microfono** provvisto di **sampling tube** per ridurre il contributo aerodinamico. La norma richiede almeno tre misure in direzione circonferenziale a un raggio fissato.

- ❑ Viene quindi calcolato il livello sonoro medio:

$$\overline{L_p} = 10 \log \frac{\sum_{i=1}^n 10^{L_{pi}}}{n} + C$$

Dove n è il numero di misure in senso circonferenziale, L_{pi} è l'SPL medio misurato alla i -esima posizione di misura e C è un fattore di correzione per la risposta in frequenza.

- ❑ C è dato dalla somma di diversi coefficienti utilizzati per correggere la risposta in frequenza del microfono in base alla calibrazione, agli effetti del flusso medio e della propagazione di modi non piani nel condotto.
- ❑ La potenza può essere calcolata come segue:

$$L_W = \overline{L_p} + 10 \log \frac{S}{S_0} - 10 \log \frac{\rho c}{\rho c_0}$$

Dove S è l'area della sezione del condotto di test e ρc è l'impedenza caratteristica, 0 indica i valori di riferimento uguali a 1m^2 e 400Ns/m^2 rispettivamente

- ❑ L'analisi viene effettuata in bande di 1/3 di ottava e si applica al range 50Hz-10kHz



- NOISE AND VIBRATION CONTROL ENGINEERING
PRINCIPLES AND APPLICATIONS Istvan L. Ver and Leo L.
Beranek
- ISO Standards