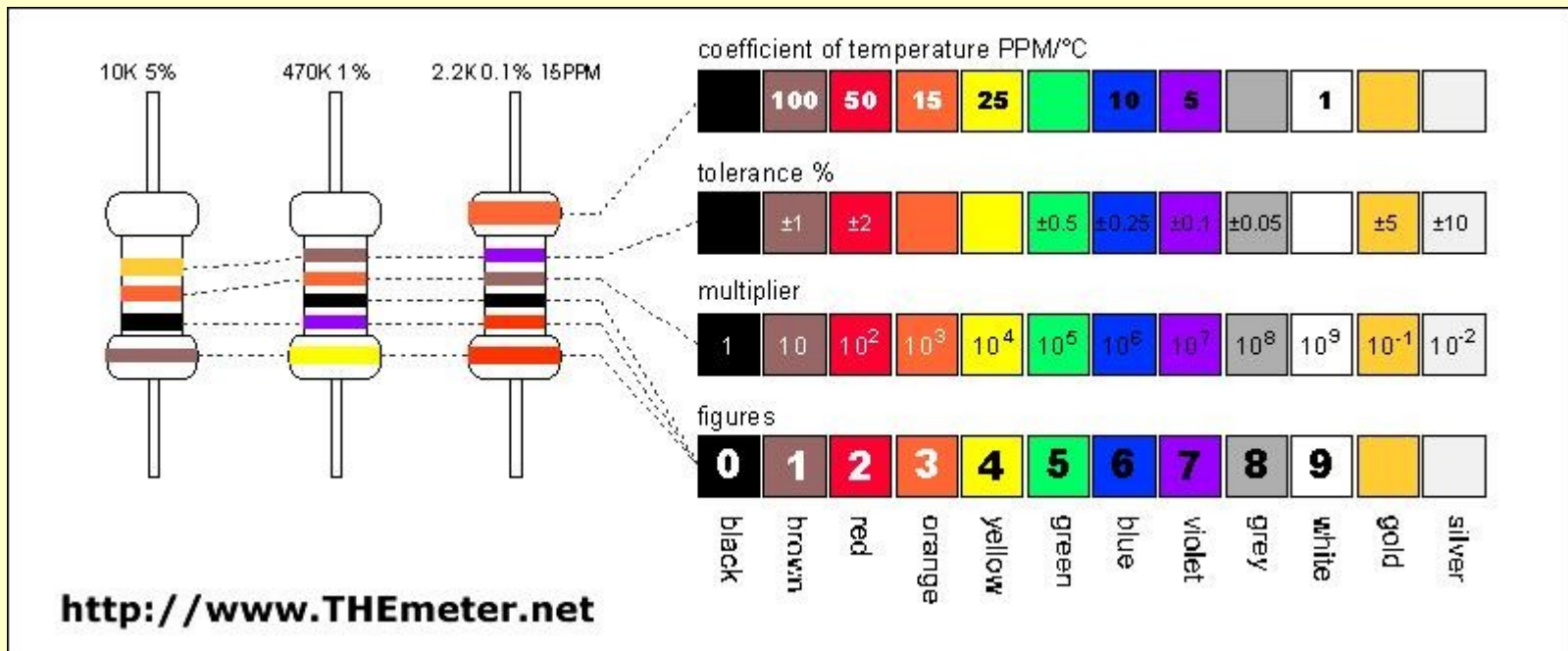


Resistori

Resistori commerciali:

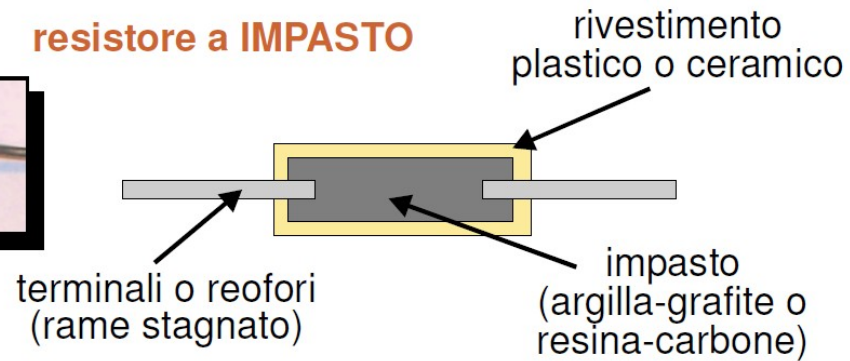
- wattaggio compreso tra 1/8 watt e alcuni watt
- forma cilindrica con 2 reofori per saldatura al circuito
- materiale costituito da un impasto di carbone (coeff. temperatura $5 \cdot 10^{-4} / ^\circ\text{C}$) oppure lega metallica ($5 \cdot 10^{-5} / ^\circ\text{C}$)
- valori compresi tra 1 e $10^7 \Omega$, desumibile dalle fascette colorate sul cilindro



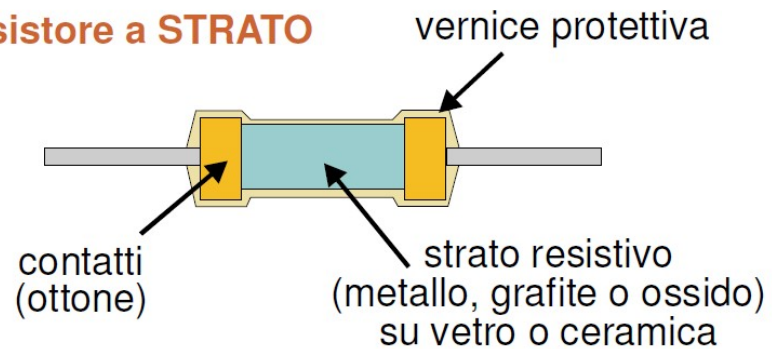
Resistori - Caratteristiche costruttive



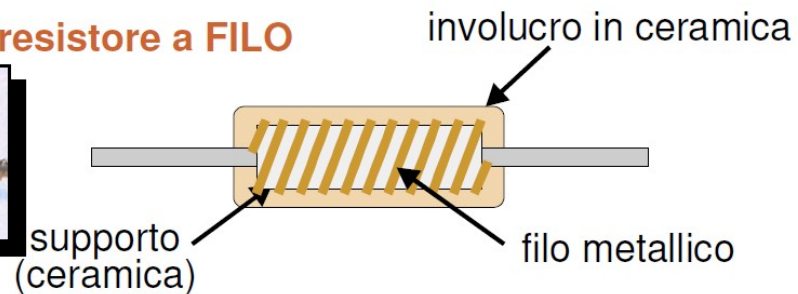
resistore a **IMPASTO**



resistore a **STRATO**



resistore a **FILO**

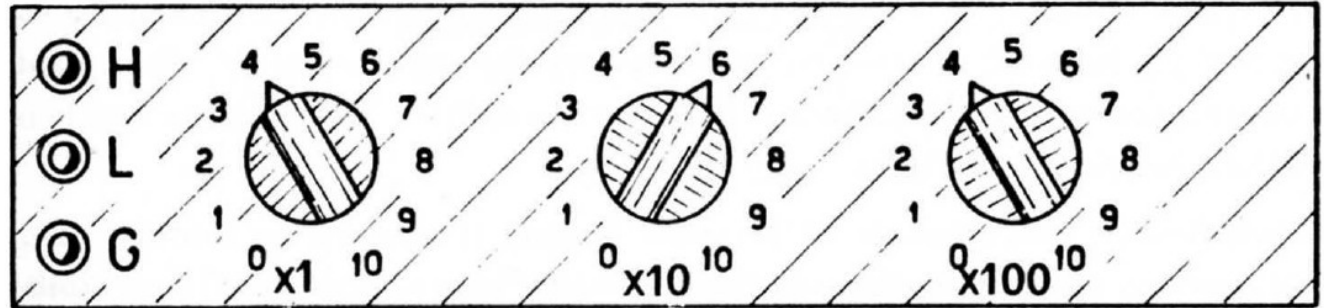


Resistori campione

Per le misure di precisione in laboratorio si usano cassette di resistenze campione

Valore impostato:
tra i terminali H e L

Terminale G:
connesso a
involucro esterno
(importante nelle misure in alternata)



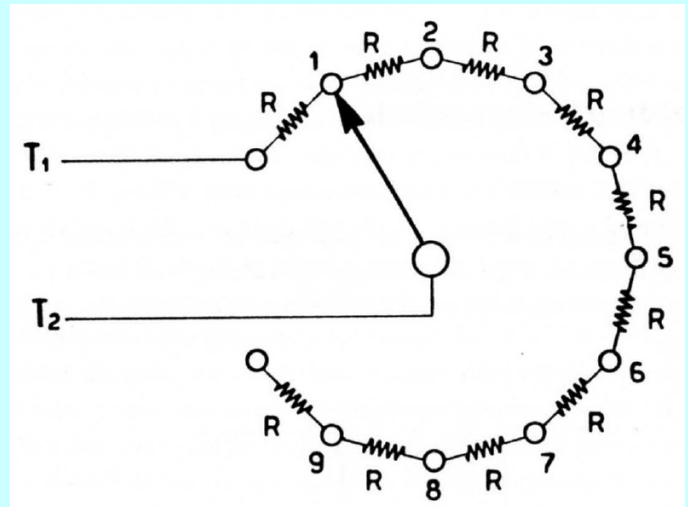
Schema tipico di una decade:

la posizione del cursore determina il valore della resistenza tra i terminali T_1 e T_2 .

In realtà $R \rightarrow$ resistori a filo di Manganina o altre leghe

Precisione di taratura: ogni decade ha una propria precisione che è più alta per decenni di maggior valore (0.02% - 0.05% alta qualità)

Massima potenza dissipabile: fornita dal costruttore (tip. 0.25 W)

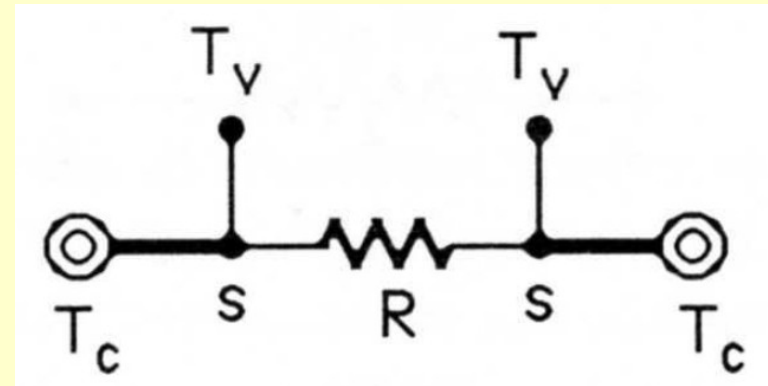


Resistenze campione piccole ($< 1 \Omega$)

- Resistenza a 4 terminali

2 terminali di corrente (robusti, di resistenza trascurabile rispetto a R)

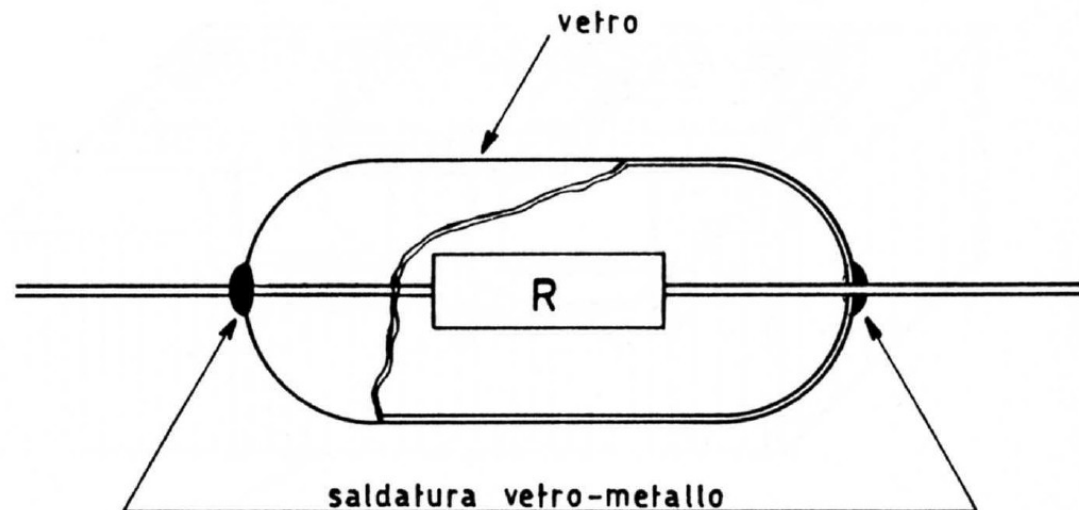
2 terminali di tensione (standard)



Resistenze campione grandi ($> 10^7 \Omega$)

Isolamento tra i 2 reofori (ridurre perdite superficiali)

Ampolla di vetro evacuata, o riempita di gas inerte, e trattata esternamente con vernice ai siliconi

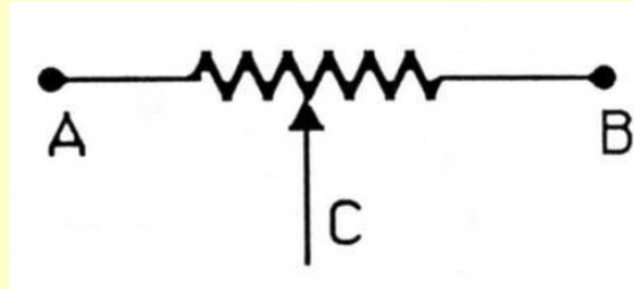


Resistenze variabili con continuità

Potenziometro

Filo AB di lega ad alta stabilità (Manganina) e contatto strisciante tramite pattino C (cursore)

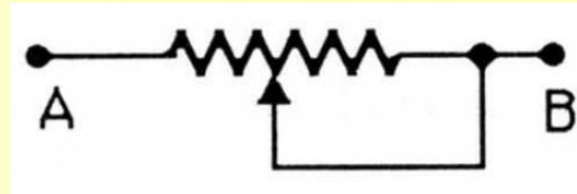
R_{AC} e R_{CB} variano al variare della posizione di C



Reostato

R_{AB} variabile con continuità al variare della posizione del cursore

Vantaggio: se anche il contatto tramite pattino C viene meno non si ha discontinuità nel circuito in cui è inserita R_{AB}



Misure di resistenza – Ponte di Wheatstone

Principale metodo per la misura di resistenze (e, con varianti, di altre grandezze elettriche)

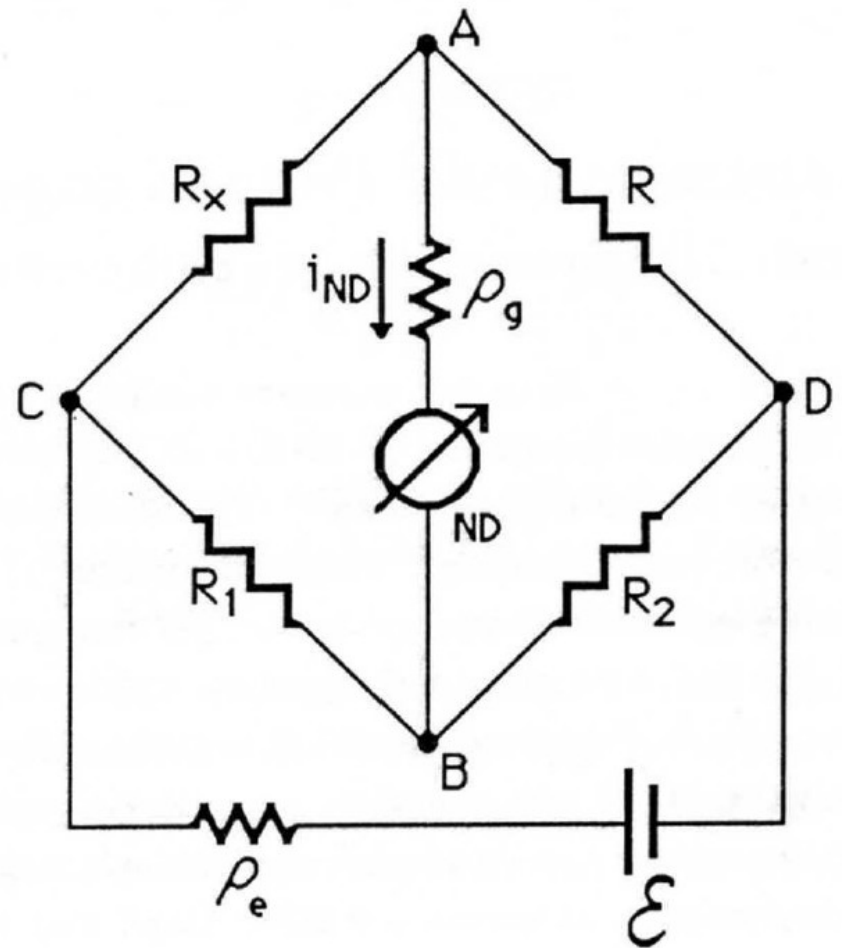
R , R_1 , R_2 resistenze campione
 R_x incognita

ND (Null Detector) è un galvanometro dotato di shunt a varie portate

Quando $i_{ND} = 0 \rightarrow V_A = V_B$
ma $V_A - V_D = V_{AD} = V_{CD} * R / (R_x + R)$
e $V_B - V_D = V_{BD} = V_{CD} * R_2 / (R_1 + R_2)$
da cui

$$R_x = (R_1 / R_2) R$$

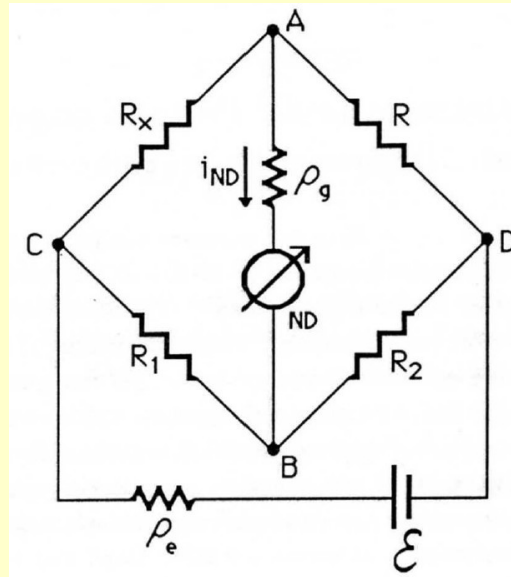
indipendente da ρ_g , ρ_e e ε



Misure di resistenza – Ponte di Wheatstone

Operativamente:

- 1) montaggio ponte
- 2) stima limite wattaggio
- 3) verifica che $i_{ND} = 0$ con $\varepsilon = 0$
- 4) selezione minima sensibilità su ND
- 5) accensione alimentatore ε
- 6) riduzione i_{ND} al minimo agendo su R
- 7) aumento sensibilità ND
- 8) come 6)



Risultato finale:

$$R_a \rightarrow i_{ND}^+$$

$$R_b \rightarrow i_{ND}^-$$

interpolazione

R'

$$R_x = \frac{R_1}{R_2} \cdot R'$$

Incertezza relativa

$$\frac{\Delta R_x}{R_x} = \frac{\Delta R'}{R'} + \frac{\Delta R_1}{R_1} + \frac{\Delta R_2}{R_2}$$

Se $R_1 \approx R_2 \rightarrow$ Scambio tra R_1 e $R_2 \rightarrow R'' \rightarrow R_x = (R' \cdot R'')^{1/2}$

Incertezza relativa

$$\frac{\Delta R_x}{R_x} = \frac{1}{2} \frac{\Delta R'}{R'} + \frac{1}{2} \frac{\Delta R''}{R''}$$

In $\Delta R'$ e $\Delta R''$ contributi da

1) taratura

2) sensibilità del ponte

Sensibilità Ponte di Wheatstone

Valutazione teorica per ottimizzare i valori di R_1 , R_2 e ε

Procedura:

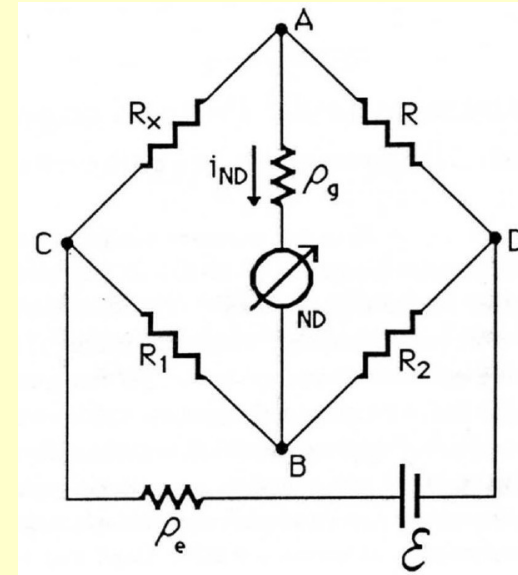
- 1) si applica il metodo delle maglie alle 3 maglie "reali"
(oppure si applica il teorema di Thevenin)
- 2) si determina i_g
- 3) si determina $\partial i_g / \partial R_x$

Se k_A è la costante reometrica del galvanometro ($i_g = k_A L$)
la sensibilità, definita come

$$S = \lim_{\Delta R_x \rightarrow 0} \frac{\Delta l}{\frac{\Delta R_x}{R_x}}$$

è data da

$$(S)_{eq} = (\partial i_g / \partial R_x)_{eq} * (R_x / k_A) = f(\varepsilon, R_1, R_2, R_x, \rho_g, \rho_e)$$



Dalla procedura sopra riportata possono essere estratti i parametri ottimali (detti di Heaviside), che dovranno essere confrontati con i valori realmente disponibili, tenendo anche conto dei limiti del wattaggio

Ponte di Wheatstone

Microvolmetro al posto del galvanometro

Misuratore di tensione molto sensibile (μV) e resistenza di ingresso estremamente elevata ($> 10^{11} \Omega$) permettono di ottenere una maggiore sensibilità del ponte e praticamente indipendente da R_1 e R_2 purché $R_1 \approx R_2$

FEM Parassite

Possono falsare l'azzeramento del ponte. Per minimizzarle :

- 1) evitare di toccare le superfici dei conduttori, morsetti e cavi, in modo da ridurre le fem elettrochimiche
- 2) dopo il montaggio del ponte attendere qualche minuto per facilitare la riduzione degli eventuali gradienti di temperatura e le corrispondenti fem termoelettriche
- 3) azzerare il ponte con ND montato e generatore di fem spento (compensazione delle fem spurie presenti)