

Strumenti a bobina mobile

Caratteristiche generali:

- si basano sul principio di funzionamento del galvanometro
- il filo di torsione è sostituito da un alberino che ruota su due supporti fissi (spesso costituiti da rubini)
- ago contrappesato per facilitare la lettura
- coppia di richiamo viene prodotta da una molla a spirale, avente costante elastica maggiore di quella del filo per compensare l'effetto degli attriti → costante reometrica ($K_r = E/G$) maggiore e quindi sensibilità minore



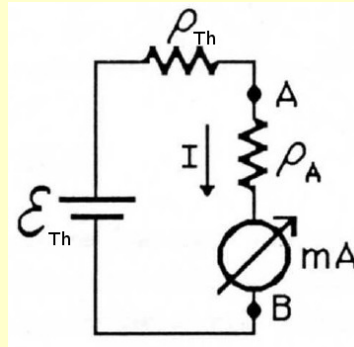
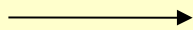
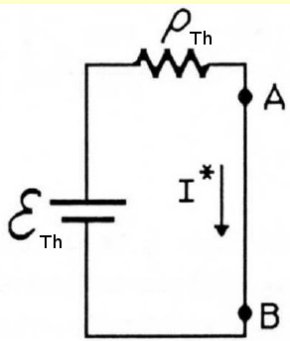
CLASSE DELLO STRUMENTO

Tipicamente gli strumenti a bobina mobile sono provvisti di un indice sottile che scorre su una scala provvista di specchietto per ridurre l'errore di parallasse (errore di lettura tipico → $\frac{1}{4}$ di divisione)

A questo si aggiunge l'errore di taratura dovuto alla non perfetta adeguatezza (non costanza di K_r) della scala alla risposta dello strumento, alla presenza di attriti, ecc.. → costruttore dichiara la “classe” dello strumento, pari al valore % dell'errore sul fondo scala che resta costante su tutta la scala (tip. 0.5-1)

Amperometri

La realizzazione tramite un galvanometro non corrisponde ad avere un "amperometro ideale". La misura della corrente I^* che scorre tra i terminali A e B implica l'inserimento del galvanometro tra di essi ottenendo



$$I = \frac{\mathcal{E}_{Th}}{\rho_{Th} + \rho_A} = I^* \left(\frac{1}{1 + \frac{\rho_A}{\rho_{Th}}} \right)$$

I sarà tanto più simile a I^* quanto più $\rho_A < \rho_{Th} \rightarrow \rho_A = 0$ amperometro ideale

Scelta ottimale:

Amperometri con stessa sensibilità amperometrica \rightarrow quello con ρ_A minore

Amperometri con stessa $\rho_A \rightarrow$ quello con sensibilità maggiore

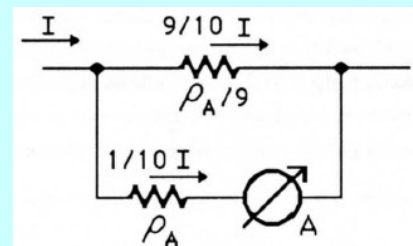
Confronto due amperometri 1 e 2 con uguale ρ_A ma con diversa sensibilità

$$I_1 = K_{r1} \varphi_1, I_2 = K_{r2} \varphi_2, K_{r1} = (1/10) K_{r2}.$$

Avremo stessa φ in 1 e 2 se $I_1 = (1/10) I_2$ ottenibile

con uno shunt (derivazione) come in figura,

per cui $\rho_{A1} = (1/10) \rho_{A2}$



Amperometri

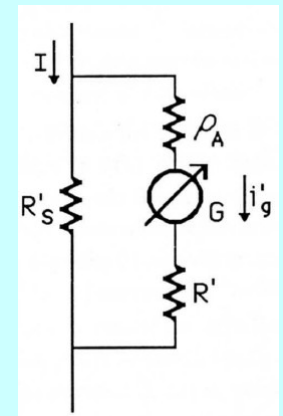
L'utilizzo dello shunt permette di utilizzare il galvanometro in una configurazione in cui è chiuso sulla sua resistenza critica. Realizzazione :

- indicando con R_s la resistenza dello shunt dovremo fare in modo che $R_s // \rho_A$ sia $\ll \rho_{Th}$ ovvero che la resistenza vista dall'amperometro sia $\rho_A + R_s // \rho_{Th} \approx \rho_A + R_s$

- scegliere R_s in modo che $\rho_A + R_s = R_C$; questo fissa il rapporto di shunt al valore $R_s / (\rho_A + R_s) = (R_C - \rho_A) / (\rho_A + R_s)$ e conseguentemente il fondo scala dello strumento

- riadattare il fondo scala ad un valore prescelto aggiungendo una resistenza R' in serie a ρ_A e modificando corrispondentemente R_s in R'_s

Avremo infine $R_C = \rho_A + R' + R'_s$ e
 $i'_g = I R'_s / R_C$



Amperometri

Su tale principio si basa lo Shunt Universale o Shunt di Ayrton che nel caso di un amperometro a 4 portate ha il seguente schema

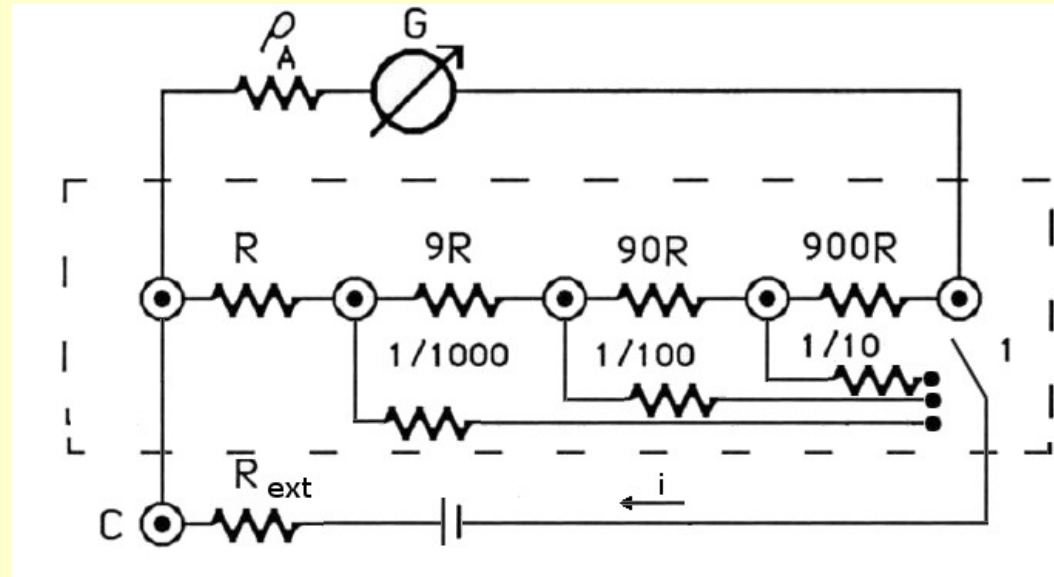
Se $R_{ext} \gg 1000 R$ avremo

$$I_{g1} = I \cdot 1000 R / (1000 R + \rho_A)$$

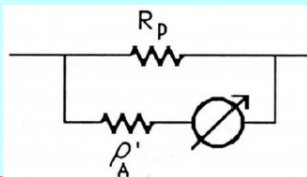
$$I_{g1/10} = I \cdot 100 R / (1000 R + \rho_A) = I_{g1} / 10$$

·
·
·

E inoltre si può imporre
 $1000 R + \rho_A = R_C$



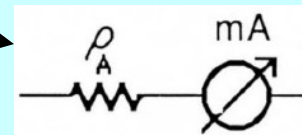
L'utilizzo dello Shunt di Ayrton è molto generale e ogni volta che in un circuito schematizzeremo il misuratore di corrente con un simbolo intenderemo



con

$$R_P + \rho_{A'} = R_C$$

$$\rho_A = R_P \parallel \rho_{A'}$$



Amperometri

CAMPI DI MISURA

Limite inferiore 10^{-10} A (a causa delle oscillazioni stocastiche dell'equipaggio)

Limite superiore 10^2 A (a causa dell'utilizzo di resistenze piccole poco precise nel realizzare lo shunt)

INCERTEZZA DI MISURA

- classe dello strumento
- precisione dei rapporti di shunt → in genere $> 10^{-3}$
- errore di lettura

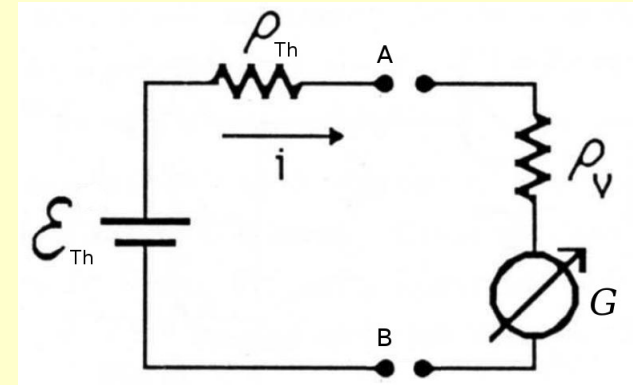
Se si vuole misurare $i^* = I (1 + \rho_A / \rho_{Th})$ entrano in gioco anche le incertezze su ρ_A e ρ_{Th}

Per misure di correnti deboli va fatta particolare attenzione a:

- gradienti di temperatura lungo il circuito, in particolare nelle giunzioni tra conduttori diversi (fem termoelettriche $= 10^{-4}$ V)
- contatti tra superfici non sufficientemente puliti (fem elettrochimiche)

Voltmetri

La scala di un amperometro può essere convertita in una scala di un voltmetro ponendo in serie ad esso una resistenza ρ_V ($\rho_V = \rho_A + R$ con R aggiunta per ottenere il fondo scala scelto).



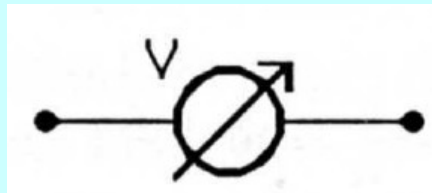
Un voltmetro ideale misurerebbe $V = \mathcal{E}_{Th}$

Con un voltmetro reale avremo

Quanto più $\rho_V > \rho_{Th}$ tanto più $V = \mathcal{E}_{Th}$
ed è quindi importante utilizzare amperometri con minore fondo scala (ovvero sensibilità maggiore)

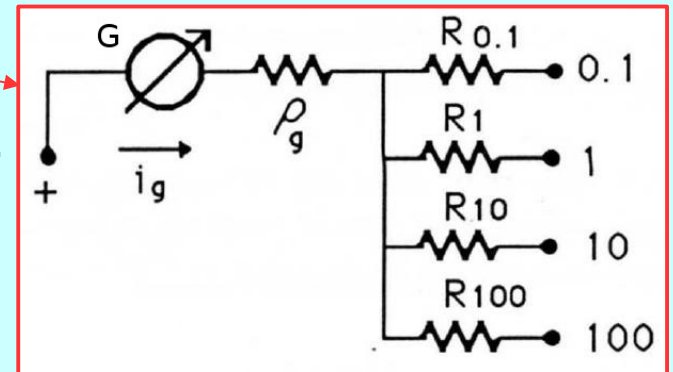
$$V = i \cdot \rho_V = \frac{\mathcal{E}_{Th}}{\rho_{Th} + \rho_V} \cdot \rho_V = \mathcal{E}_{Th} \left(\frac{1}{1 + \frac{\rho_{Th}}{\rho_V}} \right)$$

Per il voltmetro ideale (ovvero con ρ_V infinita) viene spesso utilizzato il simbolo circuitale



Voltmetri

Per un voltmetro reale a più portate (G generalmente è un μ amperometro, $R_{0.1}$ è tale che G va a fondo scala per 0.1V, ecc.). In ogni caso avremo $\rho_v = R_{\dots} + \rho_g = V_{fs} / i_{fs}$ (fs = fondo scala)
Il costruttore fornisce gli "Ohm per Volt" dello strumento ovvero la ρ_v per la portata di 1V.



CAMPO DI MISURA

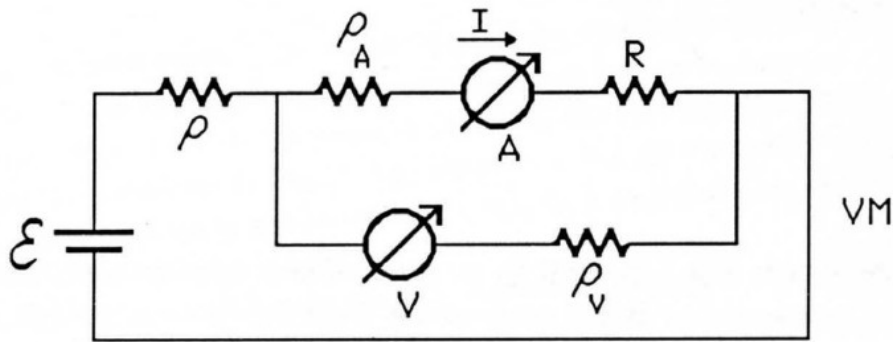
- Limite inferiore 10^{-7} V (a causa della ρ_g del μ amperometro, delle fem elettrochimiche e termoelettriche)
- Limite superiore dettato dalla necessità di reperire resistenze di valore elevato, noto con precisione ed esente da perdite incontrollate

INCERTEZZA DI MISURA

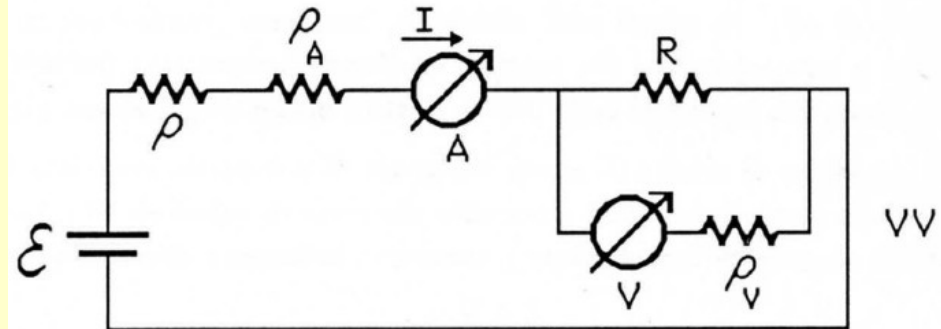
- Classe dello strumento
- Errore di lettura
- Necessità di correggere il valore misurato per tener conto del valore finito di ρ_v (tale correzione verrà meno con "misure potenziometriche" nelle quali non si ha passaggio di corrente, utilizzando il galvanometro come rivelatore di zero)

Ohmetri (misuratori di resistenza)

Volendo misurare una resistenza R e avendo a disposizione un voltmetro e un amperometro potremo montare uno dei due seguenti circuiti (VM: voltmetro a monte, VV: voltmetro a valle)



$$\frac{V}{I} = \frac{I(R + \rho_A)}{I} = R \left(1 + \frac{\rho_A}{R} \right)$$



$$\frac{V}{I} = \frac{I(R \parallel \rho_V)}{I} = R \left(\frac{1}{1 + \frac{R}{\rho_V}} \right)$$

Per misurare R è quindi necessario conoscere ρ_A (VM) oppure ρ_V (VV)

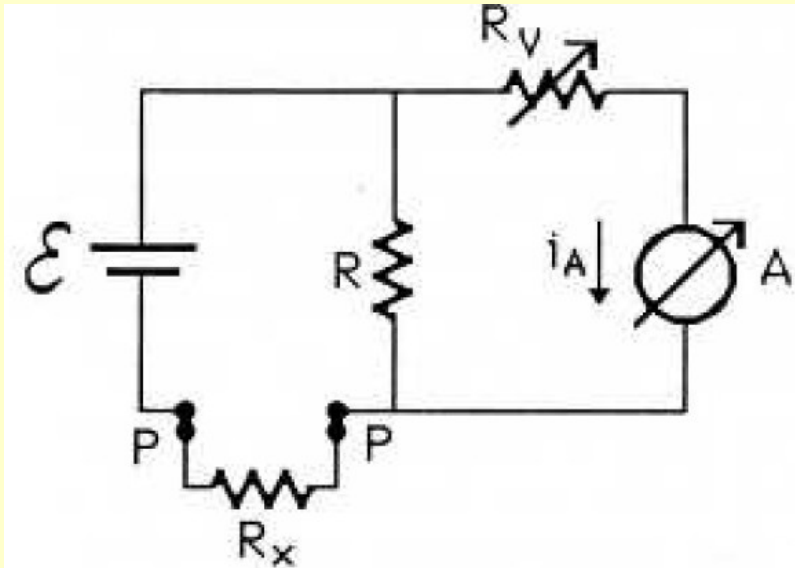
Se R bassa → meglio VV con voltmetro sufficientemente sensibile

Se R alta → meglio VM con amperometro sufficientemente sensibile

Se R generica → scelta in base ad errore a priori più piccolo

Ohmetri (misuratori di resistenza)

Volendo misurare una resistenza R con un solo strumento



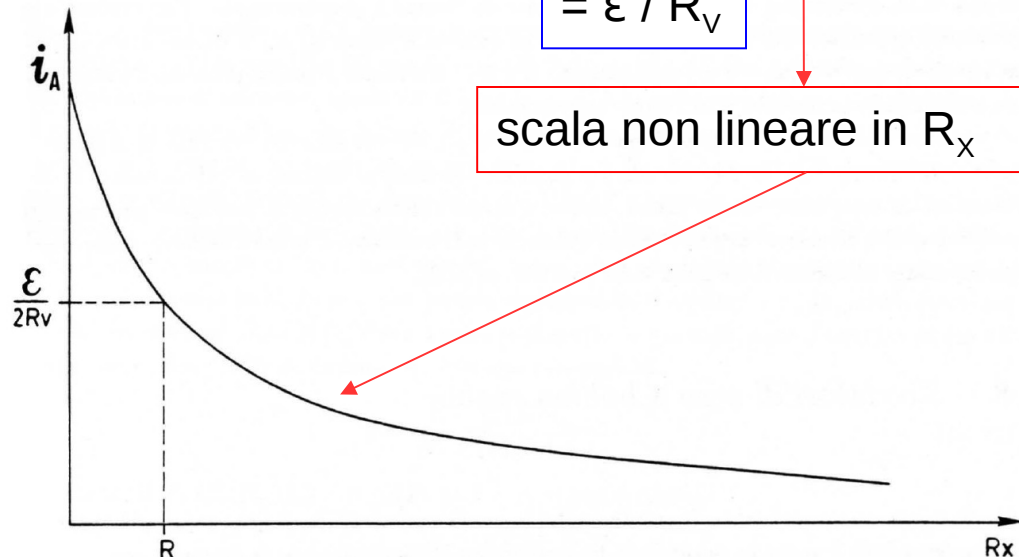
con R_v contenente anche ρ_A

$$i_A = \frac{\varepsilon}{R_X + R \parallel R_V} \cdot \frac{R}{R + R_V} =$$

$$= \frac{\varepsilon}{R_X \left(1 + \frac{R_V}{R}\right) + R_V} = \frac{i_{fs}}{1 + R_X \left(\frac{1}{R} + \frac{1}{R_V}\right)}$$

$$= \varepsilon / R_V$$

scala non lineare in R_x

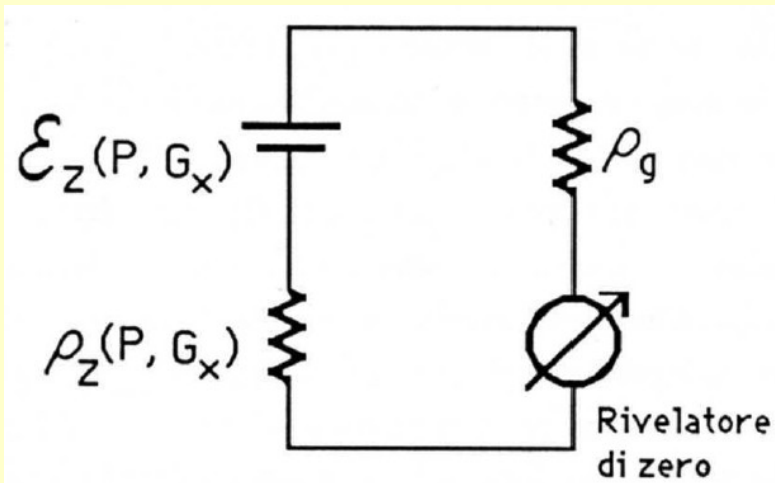


Per $R_x \gg R$ le misure sono imprecise
 ε (pila) si scarica nel tempo →
 necessità di taratura → si pone $R_x = 0$
 e si varia R_v in modo che i_A vada a
 fondo scala

Misure più precise con amperometro
 usato come rivelatore di zero.

Rivelatori di zero a bobina mobile

A tal fine vengono utilizzati galvanometri molto sensibili



Sistemi di misura di “zero”
Permettono di misurare un componente incognito G_x (resistenza o ddp) rendendo nulla la ddp ε_z tra due terminali di una rete lineare tramite la variazione di uno o più componenti elettrici P (ex. resistenze)

Per $P = P_0 \rightarrow \varepsilon_z(P_0, G_x) = 0 \rightarrow$ misura G_x

Tanto più sensibile è lo strumento di zero tanto maggiore sarà la variazione della sua indicazione φ dallo zero per piccole variazioni di P intorno a P_0 .

Avremo infatti

$$i = \frac{\mathcal{E}_z(P, G_x)}{\rho_z(P, G_x) + \rho_g} = K_r \varphi \longrightarrow \varphi = \frac{1}{K_r} \frac{\mathcal{E}_z(P, G_x)}{\rho_z(P, G_x) + \rho_g}$$

$$\Delta\varphi = \frac{1}{K_r} \frac{\Delta\mathcal{E}_z(P, G_x)}{\rho_z(P_0, G_x) + \rho_g}$$

da cui segue la scelta di un galvanometro con sensibilità massima (K_r minima)