

Teorema di Carnot

“Fra tutte le macchine termiche cicliche che utilizzano due ben determinati termostati, hanno il massimo rendimento quelle reversibili, le quali hanno tutte lo stesso rendimento (purché utilizzino gli stessi due termostati)”

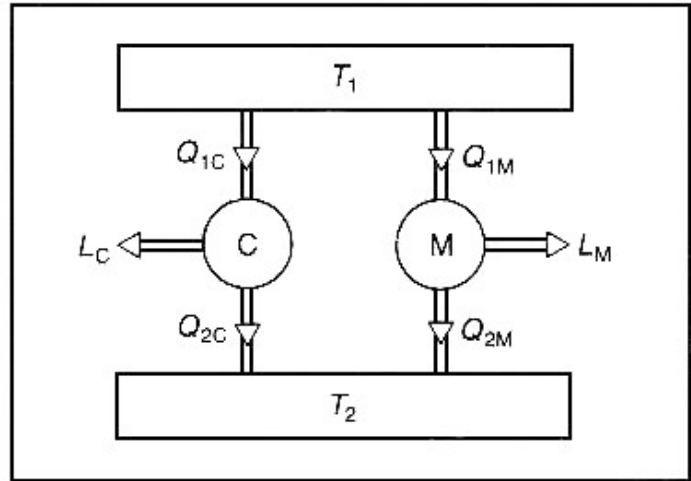
Dimostrazione: consideriamo

- 2 termostati alle temp. T_1 e T_2 ($T_1 > T_2$)

- 2 macchine cicliche M e C,
C reversibile (macchina di Carnot)
 scambia Q_{1C} e Q_{2C} e produce il lavoro L_C

M non reversibile scambia Q_{1M} e Q_{2M} e produce L_M

Invertiamo il ciclo di C e facciamo compiere N_C cicli a C e N_M a M tali che $-N_C Q_{1C} = -Q_1$ $N_M Q_{1M} = Q_1$
 ovvero $-N_C Q_{1C} + N_M Q_{1M} = 0$
 $\rightarrow T_1$ non usato



In tali condizioni avremo

$$L'_C = -N_C L_C \quad \text{e} \quad L'_M = N_M L_M$$

Applicando l'enunciato di Kelvin-Planck alla macchina combinata si ha $L_{TOT} = L'_M + L'_C = N_M L_M - N_C L_C \leq 0 \rightarrow N_M L_M = L'_M \leq -L'_C = N_C L_C$

Dividendo ambo i membri per Q_1 si ha:

$$L'_M / Q_1 \leq -L'_C / Q_1 \rightarrow N_M L_M / N_M Q_{1M} \leq N_C L_C / N_C Q_{1C} \rightarrow \eta_M \leq \eta_C$$

Se anche M reversibile si può ripetere la procedura invertendo M e facendo lavorare in forma diretta C, ottenendo $\eta_M \leq \eta_C$ che combinata alla precedente porta a $\eta_M = \eta_C$

Il rendimento delle macchine reversibili è quindi massimo ed è indipendente dalla macchina scelta, dal tipo di sostanza lavorante, dalla larghezza del ciclo, ecc., dipendendo solo dalle temperature dei termostati usati \rightarrow utilizzo della macchina di Carnot come termometro

Temperatura termodinamica assoluta

Nuova definizione di temperatura

Si sceglie come punto fisso fondamentale il punto triplo dell'acqua, al quale si attribuisce la temperatura $T_3 = 273.16$ K. Per misurare qualsiasi altra temperatura si usa come termometro una macchina di Carnot, che utilizza un termostato alla temperatura T_3 (col quale scambia la quantità di calore Q_3 per ogni ciclo) e un altro termostato alla temperatura T che si vuole determinare (col quale scambia la quantità di calore Q per ogni ciclo).

Si definisce “**temperatura termodinamica assoluta**” il prodotto

$$T = T_3 * (|Q| / |Q_3|) = 273.16 \text{ K} * (|Q| / |Q_3|) \quad (1)$$

T è quindi proporzionale a $|Q| / |Q_3|$ che a sua volta dipende da η , indipendente dalla sostanza lavorante per il Teorema di Carnot. Ricordando infatti che qualunque macchina termica ciclica lavorante con due termostati riceve calore in valore assoluto maggiore di quello che cede, si ha

se $|Q| < |Q_3|$

$$\rightarrow Q = Q_-, \quad Q_3 = Q_+, \quad \eta = 1 - |Q| / |Q_3| \rightarrow |Q| / |Q_3| = 1 - \eta < 1 \rightarrow T < T_3$$

se $|Q| > |Q_3|$

$$\rightarrow Q = Q_+, \quad Q_3 = Q_-, \quad \eta = 1 - |Q_3| / |Q| \rightarrow |Q| / |Q_3| = 1 / (1 - \eta) > 1 \rightarrow T > T_3$$

Tramite la (1) è possibile misurare la temperatura per tutte le sostanze termometriche anche per valori inferiori a quelli critici (non misurabile con termometro a gas perfetto)

T risulta sempre positiva e il valore $T = 0$ non è raggiungibile (per esso si avrebbe $Q=0$ e la macchina di Carnot scambierebbe calore con un solo termostato!)

Anche per il termometro a ciclo di Carnot le difficoltà pratiche sono notevoli (trasformazioni reversibili quasi statiche e senza effetti dissipativi) e quindi nasce nuovamente la necessità di definire una scala internazionale di temperature (STI-90)

Rendimento di un ciclo di Carnot

Il rendimento di una qualunque macchina di Carnot è funzione soltanto delle temperature dei due termostati con cui la macchina interagisce.

Nel caso che uno dei 2 termostati sia alla temperatura T_3 del punto triplo dell'acqua, dalla (1) [$T = T_3 * (|Q| / |Q_3|)$] segue

$$T = 273.16 \text{ K} * (|Q| / |Q_3|), T_3 = 273.16 \text{ K} * (|Q_3| / |Q_3|)$$
$$\rightarrow T / T_3 = |Q| / |Q_3|$$

e nuovamente

$$\text{se } |Q| < |Q_3|, \eta = 1 - |Q| / |Q_3| \rightarrow T < T_3, \eta = 1 - T / T_3$$
$$\text{se } |Q| > |Q_3|, \eta = 1 - |Q_3| / |Q| \rightarrow T > T_3, \eta = 1 - T_3 / T$$

Se invece le temperature dei due termostati T_1 e T_2 (con $T_1 > T_2$) sono entrambe diverse da T_3 , dovremo differenziare i casi in cui una o ambedue sono maggiori o minori di T_3 .

In ogni caso otterremo

$$\eta = 1 - T_2 / T_1$$

che confrontata con il risultato ottenuto per il termometro a gas perfetto implica

$$\Theta_2 / \Theta_1 = T_2 / T_1$$

Valida per ogni coppia di temperature \rightarrow lasciando una temperatura ad un valore generico e fissando l'altra al valore del punto triplo dell'acqua, si ottiene

$$\Theta / \Theta_3 = T / T_3$$

Poiché è stato scelto lo stesso valore numerico per il punto triplo dell'acqua ($\Theta_3 = T_3 = 273.16 \text{ K}$), si dimostra che

la temperatura del termometro a gas perfetto coincide (quando è definibile) con la temperatura termodinamica assoluta,

ovvero

$$\Theta = T$$

Espressione matematica del teorema di Carnot

Consideriamo una generica macchina termica ciclica M che scambia le quantità di calore Q_1 e Q_2 con due termostati a temperatura $T_1 > T_2$ ed una seconda macchina termica ciclica C che utilizzi gli stessi due termostati e sia reversibile. Per il teorema di Carnot $\eta_M \leq \eta_C$ e quindi

$$\eta_M = 1 + Q_2 / Q_1 \leq \eta_C = 1 - T_2 / T_1 \quad \rightarrow \quad Q_2 / Q_1 \leq -T_2 / T_1$$

e infine

$$Q_1 / T_1 + Q_2 / T_2 \leq 0 \quad (1)$$

Questa disuguaglianza vale per qualunque trasformazione ciclica durante la quale il sistema termodinamico interagisca con due soli termostati. Il segno = vale nel caso in cui il ciclo sia un ciclo di Carnot

La (1) rappresenta l'espressione matematica del teorema di Carnot e si enuncia come segue:

“Dato un sistema termodinamico che esegue un ciclo scambiando calore con due soli termostati, la somma algebrica dei rapporti fra i calori scambiati e le temperature termodinamiche assolute dei rispettivi termostati non è mai positiva ed è nulla se tutte le trasformazioni del ciclo sono reversibili”

Teorema di Clausius

L'espressione matematica del Teorema di Carnot ne permette l'estensione a macchine termiche cicliche che operano tra più di 2 termostati. Tale generalizzazione va sotto il nome di Teorema di Clausius e si enuncia

“Per un ciclo, durante il quale un sistema termodinamico qualunque scambia le quantità di calore Q_1, \dots, Q_N con un numero qualsiasi N di termostati alle temperature T_1, \dots, T_N la somma algebrica dei rapporti fra i calori scambiati e le temperature termodinamiche assolute dei rispettivi termostati non è mai positiva ed è nulla se e soltanto se tutte le trasformazioni di ciclo sono reversibili

$$\sum_{i=1}^N Q_i / T_i \leq 0$$

Dimostrazione

T_1, \dots, T_N termostati

M macchina ciclica che scambia i calori Q_i con termostati a temperatura T_i

C_1, \dots, C_N macchine di Carnot ausiliarie, ognuna delle quali scambia calore $-Q_i$ con uno dei T_i e Q_{ia} con un termostato T_a

L_1, \dots, L_N lavori prodotti dalle macchine di Carnot (positivi se lavorano a ciclo diretto, negativi se a ciclo invertito)

Il dispositivo complessivo ($M + C_1 + \dots + C_N$) funziona ciclicamente utilizzando un solo termostato (T_a) e quindi il lavoro totale non può essere positivo, ovvero

$$L + \sum_{i=1}^N L_i \leq 0$$

Dato che nelle trasformazioni cicliche non si ha variazione di energia interna, il lavoro totale è uguale al calore complessivamente scambiato e quindi dalla relazione precedente si ha subito che

$$\sum_{i=1}^N Q_{ia} \leq 0$$

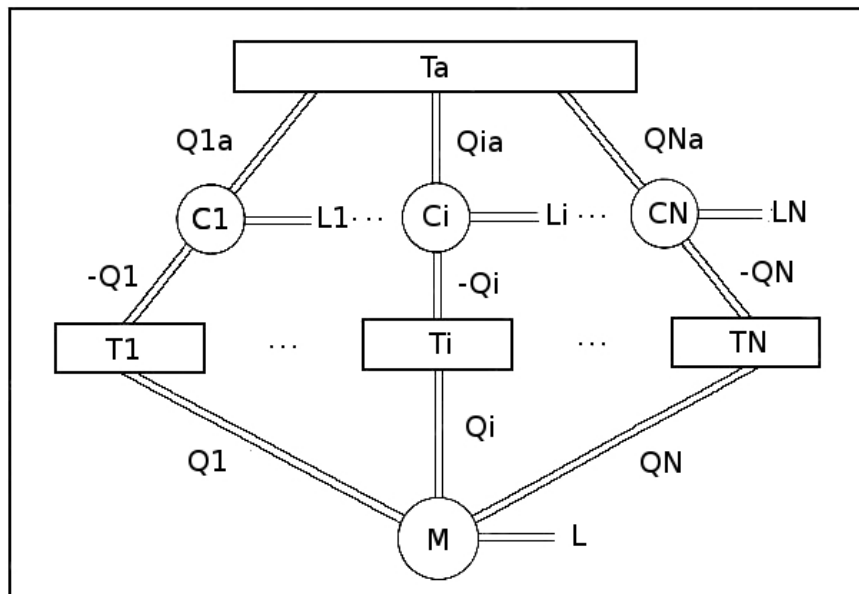
Per ciascuna macchina di Carnot potremo scrivere

$$Q_{ia} / T_a + (-Q_i) / T_i = 0 \rightarrow$$

$$\rightarrow Q_{ia} = T_a Q_i / T_i$$

Ed infine $T_a \sum_{i=1}^N Q_i / T_i \leq 0$

e dividendo per T_a si ha l'enunciato



Entropia

Generalizzando il Teorema di Clausius al caso di infiniti termostati ($N \rightarrow \infty$), si può simulare una variazione continua di temperatura. In tal caso la macchina M , durante il suo ciclo, scambia con il generico termostato alla temperatura T una quantità di calore infinitesima δQ e la somma di tutti i contributi infinitesimi $\delta Q/T$ è al limite un integrale. Avremo quindi

$$\int_{\text{ciclo}} \delta Q/T \leq 0 \quad \rightarrow \quad \int_{\text{ciclo}} \delta Q_{\text{rev}}/T = 0$$

Quindi eseguendo l'integrazione lungo una trasformazione reversibile aperta AB si ottiene un risultato che dipende dallo stato iniziale A e da quello finale B , ma non dalla particolare trasformazione reversibile che li collega.

Si può quindi introdurre una funzione di stato, chiamata “**entropia**” tramite l'espressione

$$S(A) = \int_0^A \delta Q_{\text{rev}}/T$$

fissato uno stato O , scelto ad arbitrio, come stato di partenza.

Per due stati generici A e B avremo

$$\int_A^B \delta Q_{\text{rev}}/T = S(B) - S(A)$$

E per due stati infinitamente vicini

$$dS = \delta Q_{\text{rev}}/T$$

Per una generica trasformazione $\int \delta Q/T \leq \Delta S$ dove il segno $<$ vale per trasformazioni irreversibili, l'uguale per quelle reversibili.

Se consideriamo un sistema termicamente isolato, ossia circondato da pareti adiabatiche, nelle sue trasformazioni non si ha scambio di calore ($\delta Q = 0$) e quindi avremo $\Delta S \geq 0$ (trasf. adiabatica)

Questo risultato è chiamato “**legge di accrescimento dell'entropia**”: **l'entropia di un sistema termicamente isolato non diminuisce mai, cresce lungo una qualunque trasformazione irreversibile ($\Delta S \geq 0$) e resta costante ($\Delta S = 0$) soltanto per trasformazioni reversibili**

Se il sistema scambia calore con altri sistemi l'entropia del sistema che cede calore può diminuire ma aumenta quella del sistema che lo riceve. Quando diversi corpi interagiscono termicamente la relazione $\Delta S \geq 0$ deve essere applicata all'insieme di tutti i corpi interagenti e quindi si deduce che:

“ogni fenomeno fisico (o chimico) procede in modo da far aumentare la somma delle entropie di tutti i corpi che partecipano al fenomeno (tale somma rimane costante nel caso ideale che le trasformazioni coinvolte nel processo siano tutte reversibili)”

Esercizi di termologia e termodinamica

1) La temperatura di una massa d'acqua pari a $M = 1.5 \text{ kg}$ viene misurata per mezzo di un termometro avente una massa $m = 40 \text{ g}$ e calore specifico $c_{\text{term}} = 1200 \text{ J/(kg}\cdot\text{K)}$. Il termometro segna la temperatura $T_i = 23.5 \text{ }^\circ\text{C}$ prima di essere introdotto nell'acqua. Una volta raggiunto l'equilibrio la temperatura segnata dal termometro è $T_f = 58.8 \text{ }^\circ\text{C}$. Supponendo che non ci siano perdite di calore verso l'esterno, determinare la temperatura dell'acqua prima della misura. (R. $T_{a,i} = 59.1 \text{ }^\circ\text{C}$)

2) Un palloncino, il cui involucro ha una massa $M = 9 \text{ g}$, dopo essere stato riempito con $n = 0.38$ moli di gas elio e lasciato libero, raggiunge una quota di equilibrio h . Determinare h supponendo che:

a) Il volume del palloncino rimanga costante a causa della rigidità dell'involucro

b) la temperatura dell'aria vari con la quota h secondo la legge $T(h) = T(0) - a \cdot h$ con

$T(0) = 20 \text{ }^\circ\text{C}$ e $a = 6.5 \cdot 10^{-3} \text{ K/m}$

[La massa di una mole di elio è pari a 4.003 g] (R. $h = 5 \cdot 10^2 \text{ m}$)

3) In una caldaia l'acqua fluisce con una portata volumica $R_v = 140 \text{ l/h}$ e viene riscaldata bruciando metano (CH_4). Il metano (che può essere trattato come un gas ideale poliatomico ed ha una massa molare 16.04 g) ha un potere calorifico $q_0 = 5.44 \cdot 10^4 \text{ J/g}$ e viene bruciato nella caldaia ad un ritmo di $1.8 \text{ m}^3/\text{h}$. All'immissione nella caldaia il metano ha una temperatura $T_0 = 11 \text{ }^\circ\text{C}$ (identica all'acqua) e una pressione $p_0 = 1.20 \text{ Atm}$.

Sapendo che il bruciatore ha un'efficienza pari a 0.60 (solo tale frazione del calore prodotto dalla combustione del metano viene trasferita all'acqua), determinare la temperatura T_1 con cui esce l'acqua della caldaia. (R. $94.0 \text{ }^\circ\text{C}$)

4) Un recipiente cilindrico termicamente isolato è diviso da un pistone di massa trascurabile in due scomparti uguali di cui uno è occupato da $n = 0.5$ moli di un gas perfetto monoatomico alla temperatura $T_1 = 27 \text{ }^\circ\text{C}$, mentre l'altro è vuoto. A un certo istante il pistone viene sbloccato in modo che si possa muovere liberamente e il gas occupi tutto il volume. Successivamente la pressione del pistone viene gradualmente aumentata fino a riportare lentamente il gas a occupare il volume iniziale. Si determinino la variazione di energia interna e di entropia del gas. (R. $\Delta E_{\text{int}} = 1100 \text{ J}$, $\Delta S = 2.88 \text{ J/K}$)

5) In un cannone l'esplosivo produce un gas ad alta pressione $p_i = 100 \text{ Atm}$ che, premendo sul fondo del proiettile di massa 1 kg , gli fa acquistare una velocità v . Calcolare tale velocità supponendo che l'espansione del gas nella canna sia adiabatica con $\gamma = 1.5$, che il volume della camera da scoppio sia 50 cm^3 e quello della canna sia 2500 cm^3 . (R. $v = 41 \text{ m/s}$)

6) Il motore di un'auto da 155 CV ($1 \text{ kW} = 1.36 \text{ CV}$) ha un rendimento pari al 15% e lavora fra le temperature estreme di $95 \text{ }^\circ\text{C}$ (acqua di raffreddamento) e $495 \text{ }^\circ\text{C}$ (miscela aria benzina incendiata). Determinare:

a) il rapporto tra il suo rendimento e quello massimo raggiungibile

b) la potenza (in W) utilizzata per muovere la macchina e il calore (in J) dissipato in 1 h .

(R. a) 0.29 b) 114 kW e $2.32 \cdot 10^6 \text{ kJ}$)

7) Una macchina frigorifera acquista calore da una riserva di acqua alla temperatura $T_2 = 0.0 \text{ }^\circ\text{C}$ e ne cede all'ambiente alla temperatura $T_1 = 17 \text{ }^\circ\text{C}$. La macchina ha un rendimento 0.5 di quello di una macchina di Carnot che operi tra le stesse temperature. Tenendo conto che il calore latente di fusione del ghiaccio vale $3.3 \cdot 10^5 \text{ J/kg}$ si determinino:

a) la quantità di calore Q che la macchina cede all'ambiente quando essa acquista calore dalla trasformazione in ghiaccio di una massa $m = 50 \text{ g}$ di acqua alla temperatura T_2

b) Il lavoro L necessario a questo scopo. (R. a) $1.7 \cdot 10^4 \text{ J}$ b) $5 \cdot 10^2 \text{ J}$)