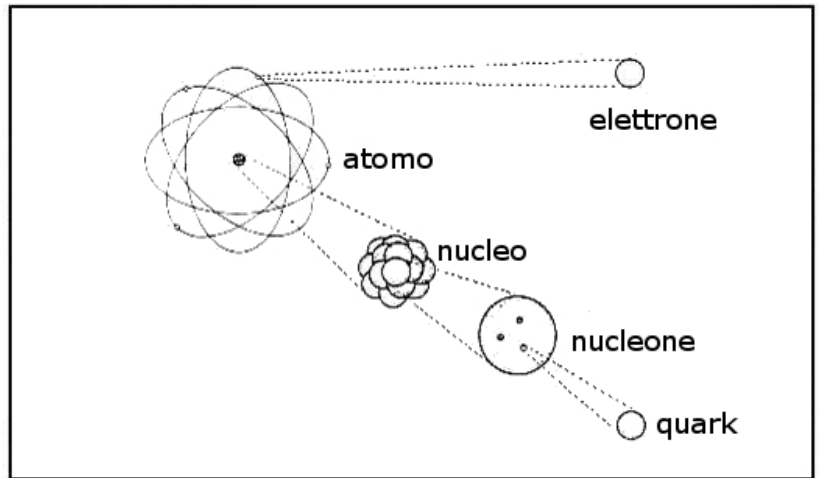


Dal macroscopico al microscopico

Costituenti della materia

ATOMI (in greco “indivisibili”, intuizione di Democrito V secolo a. C.)
Atomi, di dimensioni di circa 10^{-10} m, si differenziano a seconda dell'elemento di appartenenza e si possono aggregare per formare molecole e/o composti.

Atomi costituiti da un **nucleo** centrale (di dimensioni 10^{-15} m) e di **elettroni** che occupano il restante volume. Nucleo costituito da **protoni** e **neutroni** (detti genericamente nucleoni). I nucleoni sono a loro volta costituiti da particelle sub-nucleari, i **quark**.



Forze fondamentali

• Forza gravitazionale

Responsabile del peso. Sempre attrattiva, non può essere schermata, ha raggio di azione infinito.
Intensità relativa 1

• Forza elettromagnetica

Lega elettroni e nuclei. E' attrattiva o repulsiva, può essere schermata, ha raggio di azione infinito
Intensità relativa 10^{37} ma meno efficace in quanto gli atomi sono neutri

• Forza forte

Tiene uniti protoni e neutroni nel nucleo (e i quark tra loro)
Raggio di azione di circa 10^{-15} m e intensità relativa 10^{39}

• Forza debole

Responsabile di particolari decadimenti radioattivi (come i processi termonucleari nel Sole e nelle altre stelle)
Raggio di azione di circa 10^{-15} m e intensità relativa 10^{27}

Dal macroscopico al microscopico

Forze molecolari

Interazioni tra molecole ed atomi hanno particolare importanza nella trattazione dei fenomeni termodinamici e sono diretta conseguenza delle forze fondamentali precedentemente riportate.

L'interazione tra due molecole può essere schematizzata come la somma di una forza attrattiva e di una repulsiva.

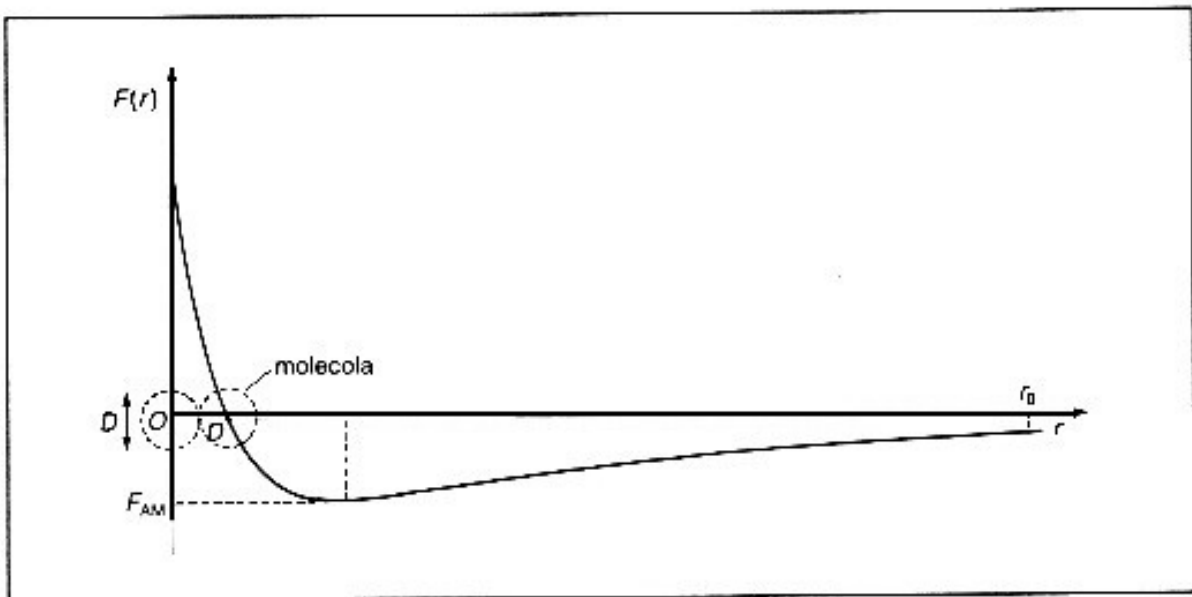
Quella repulsiva è molto intensa e si manifesta solo a distanze dell'ordine di 10^{-10} m, mentre quella attrattiva è meno intensa ed ha raggio di azione circa 100 volte maggiore.

Nell'approssimazione di molecole puntiformi, le forze inter-molecolari sono radiali e il loro modulo può essere espresso in funzione della loro distanza r come

$$F(r) = F_A(r) + F_R(r) = -K_A \exp(-r/r_A) + K_R \exp(-r/r_R)$$

dove K_A , r_A , K_R e r_R dipendono dalla natura delle molecole (ma $K_R \gg K_A$)

Indicando con D il diametro molecolare, le caratteristiche essenziali delle forze sono:

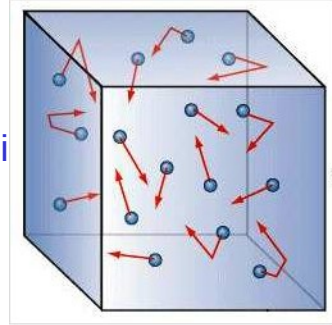


- sono trascurabili per $r > r_0$ con r_0 circa 10^{-8} m (100D)
- forza attrattiva da r_0 a D
- forza repulsiva per $r < D$

Visione microscopica del gas perfetto

Libero cammino medio

Modello di un sistema gassoso: insieme di molecole in prima approssimazione puntiformi che si muovono in tutte le direzioni animate da un moto spontaneo di agitazione termica, urtando tra di loro (e contro le eventuali pareti) e subendo variazioni di velocità determinate dalle leggi sui processi d'urto.



Si definisce **libero cammino L** la lunghezza del percorso compiuto da una molecola tra due urti successivi e, data la casualità del movimento molecolare, assume valori che si distribuiscono su un ampio ambito. Intuitivamente gli urti saranno più frequenti in un mezzo più denso e quindi L sarà minore per un gas a pressione elevata che in uno a pressione bassa.

Si definisce **libero cammino medio λ** delle molecole di un gas la media dei liberi cammini L_i delle singole molecole ovvero

$$\lambda = (1/N) \sum_{i=1, \dots, N} L_i$$

dove N è il numero delle molecole che costituiscono il nostro campione gassoso

E' possibile determinare una espressione di λ usando un modello geometrico particolarmente semplificato (molecole di raggio r_M) ed ottenendo

$$\lambda = 1 / (4 \sqrt{2} \pi r_M^2 \delta) = 1 / (\sigma \delta)$$

con δ = numero di molecole / volume e

$\sigma = 4 \sqrt{2} \pi r_M^2$ detta sezione d'urto delle molecole

Per molecole di dimensioni 10^{-10} m, $\sigma \approx 10^{-19}$ m²

Dall'equazione di stato del gas perfetto segue poi che, a pressione e temperatura standard,

$$\delta = N_A / (22,4 * 10^{-3} \text{ m}^3) \approx 3 * 10^{25} \text{ molecole / m}^3$$

e quindi per il libero cammino medio

$$\lambda \approx 10^{-6} \text{ m} \quad (\text{a pressione e temperatura standard})$$

Visione microscopica del gas perfetto

Distribuzione $f(L)$ dei liberi cammini

Il valore di λ determinato precedentemente ci dà una stima del valore medio dei cammini liberi ma non ci dice nulla su come essi sono distribuiti. Per determinarne la distribuzione chiamiamo

$$G(x) = \int_x^{\infty} f(L) dL$$

la probabilità che il libero cammino sia maggiore di x , cioè che non si verifichino urti su un percorso lungo x .

Come conseguenza della casualità degli urti tra le molecole, la probabilità $P(x)$ che si verifichi un urto nell'intervallo infinitesimo dx può essere scritta come $P(x) = \alpha dx$ e quella che NON si verifichi un urto come $1 - P(x)$.

Da questo segue che

$$G(x+dx) = G(x)(1 - P(x)) = G(x) * (1 - \alpha dx)$$

Sviluppando al primo ordine la $G(x+dx)$ si ottiene quindi

$$G(x) = \exp(-\alpha x)$$

e di conseguenza

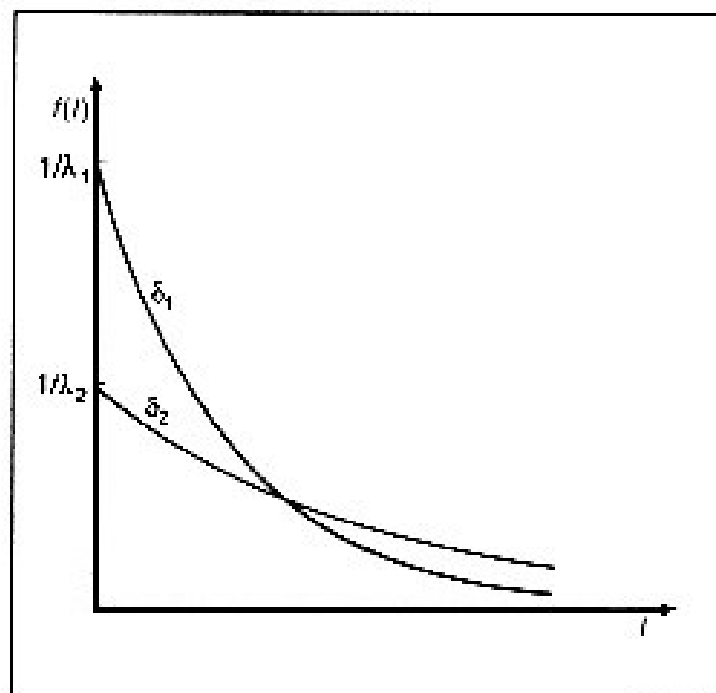
$$f(L) = \alpha \exp(-\alpha L)$$

Per il cammino medio avremo

$$\begin{aligned} \lambda &= \int_0^{\infty} L f(L) dL = \\ &= \int_0^{\infty} L \alpha \exp(-\alpha L) dL = 1 / \alpha \end{aligned}$$

e quindi

$$f(L) = (1 / \lambda) \exp(-L / \lambda)$$



Modello del gas perfetto

Schematizzazione del sistema meccanico che meglio rappresenta il gas perfetto:

- 1) Sistema costituito da N molecole viste come sferette rigide puntiformi aventi massa m e volume proprio trascurabile rispetto al volume del contenitore
- 2) Dalle condizioni di rarefazione segue che la distanza media tra le molecole è molto maggiore del raggio d'azione delle forze molecolari. In tali ipotesi l'energia potenziale intermolecolare risulta nulla e l'energia totale del sistema è solo la somma delle energie cinetiche delle singole molecole
- 3) Gli urti delle molecole con le pareti del contenitore sono elastici
- 4) Il moto delle molecole è completamente causale e pertanto isotropo

La velocità di una molecola sarà espressa da

$$\underline{v} = v_x \underline{u}_x + v_y \underline{u}_y + v_z \underline{u}_z$$

Se la molecola urta contro una parete ortogonale all'asse x , la sua velocità dopo l'urto sarà

$$\underline{v}' = -v_x \underline{u}_x + v_y \underline{u}_y + v_z \underline{u}_z$$

con una variazione della quantità di moto

$$\Delta \underline{Q} = -2m v_x \underline{u}_x$$

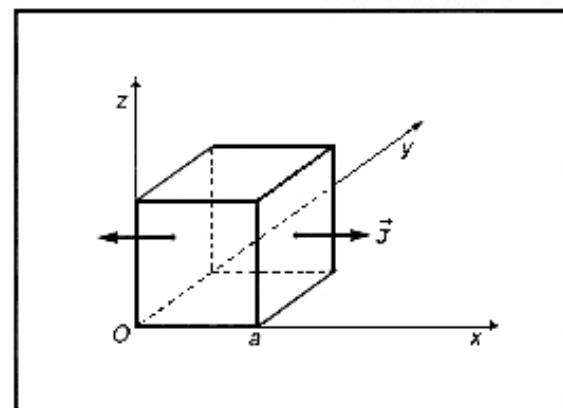
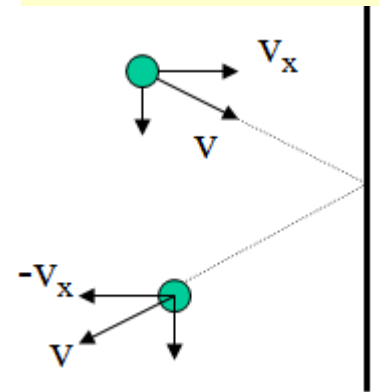
ed è uguale all'impulso della forza che la parete esercita sulla molecola. Per il terzo principio, l'impulso che la molecola esercita sulla parete è opposto e uguale a

$$\underline{J} = 2m v_x \underline{u}_x$$

ovvero un impulso diretto perpendicolarmente alla parete e di modulo

$$J = 2m v_x$$

(1)

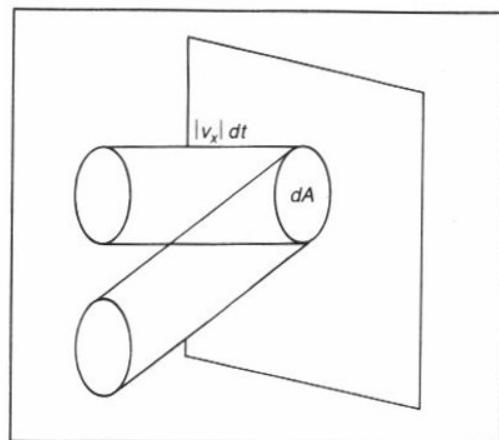


Modello del gas perfetto

Ma le molecole del gas hanno una distribuzione casuale $f(|v_x|)$ delle velocità lungo x e quindi il numero di quelle che hanno velocità lungo x compresa in un intervallo dv_x intorno a v_x sarà dato da

$$(1/2) N f(|v_x|) dv_x .$$

In un intervallo di tempo infinitesimo di tempo dt arriveranno a colpire una porzione infinitesima di area dA della parete tutte le molecole contenute in un volume dV adiacente al dA pari a $dV = dA v_x dt$ ovvero un numero pari a



$$dN(v_x) = (1/2) N f(|v_x|) dv_x dV / V = (1/2) N f(|v_x|) dv_x dA v_x dt / V.$$

All'urto di ognuna di esse con la parete corrisponderà un impulso il cui modulo è dato dalla (1) ($J = 2 m v_x$) e quindi l'impulso totale trasferito sarà

$$dJ = 2 m v_x dN(v_x) = (mN/V) v_x^2 f(|v_x|) dv_x dA dt$$

al quale corrisponde una forza infinitesima di modulo

$$dF = dJ / dt = (mN/V) v_x^2 f(|v_x|) dv_x dA.$$

Sommando su tutti i possibili valori di v_x si ottiene infine

$$dF_{tot} = (mN/V) v_q^2 dA$$

con $v_q^2 = \int_0^\infty v_x^2 f(|v_x|) dv_x = \langle v_x^2 \rangle$ valore quadratico medio delle velocità

Concludendo sulla parete verrà esercitata una pressione pari a

$$p = dF_{tot} / dA = m N v_q^2 / V \quad (2)$$

Se trascuriamo il peso delle molecole, la pressione esercitata dal sistema deve essere, in base alle legge di Pascal, la stessa su tutte le pareti e quindi la relazione (2) implica che $v_q^2 = \langle v_x^2 \rangle = \langle v_y^2 \rangle = \langle v_z^2 \rangle$.

Dalla relazione $v^2 = v_x^2 + v_y^2 + v_z^2$ segue che $\langle v^2 \rangle = 3 \langle v_x^2 \rangle$ ed infine

$$pV = (1/3) m N \langle v^2 \rangle$$

Modello del gas perfetto

$$pV = (1/3) m N \langle v^2 \rangle$$

Se indichiamo con M la massa molare del gas avremo $M = m N_A = m N / n$ con n numero di moli e infine

$$pV = (1/3) nM \langle v^2 \rangle$$

e sfruttando l'equazione di stato dei gas perfetti otteniamo la formula di Clausius-Kronig

$$(1/3) M \langle v^2 \rangle = RT$$

Nelle ipotesi fatte, la velocità quadratica media delle molecole di un gas perfetto dipende solo dalla temperatura ed è legata alla pressione del gas dalla relazione

$$p = (1/3) (nM / V) \langle v^2 \rangle = (1/3) \rho \langle v^2 \rangle$$

Si vede quindi l'importanza di $\langle v^2 \rangle$, parametro microscopico che caratterizza il moto delle molecole.

Distribuzione maxwelliana delle velocità

Ma quale è la distribuzione delle velocità delle molecole del gas?

Senza entrare nei dettagli della trattazione teorica che permette di ricavare tale distribuzione diamo alcuni elementi che ne costituiscono la base. La probabilità $dP(v_x, v_y, v_z)$ che il vettore velocità abbia le componenti comprese tra $v_x + dv_x, v_y + dv_y, v_z + dv_z$ è uguale, non esistendo direzioni privilegiate (isotropia dei moti casuali delle molecole), al prodotto delle probabilità che ogni singola componente sia compresa nell'intervallo citato

$$dP(v_x, v_y, v_z) = f(v_x) dv_x f(v_y) dv_y f(v_z) dv_z$$

Con una trattazione probabilistica si arriva a determinare che

$$f(v_x) = \sqrt{\beta / \pi} \exp(-\beta v_x^2) \quad \text{ed analoghe per } v_y \text{ e } v_z$$

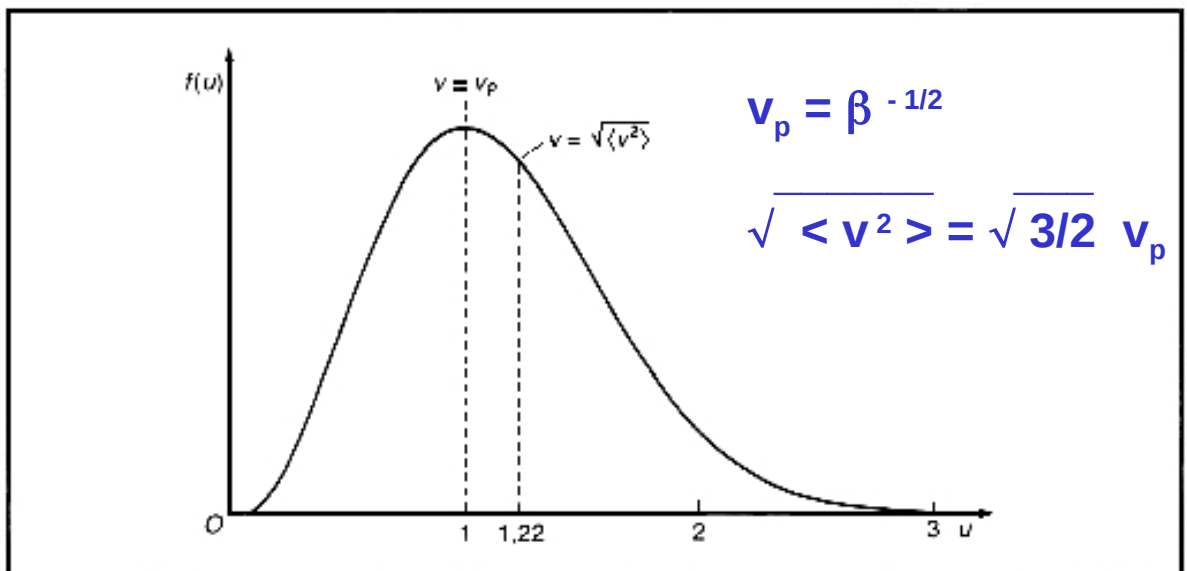
con $\beta = M / 2RT$. Ne segue quindi

$$dP(v_x, v_y, v_z) = (\beta / \pi)^{3/2} \exp(-\beta v^2) dv_x dv_y dv_z$$

Integrando tale espressione su tutti i valori di v_x, v_y e v_z che si compongono per dare una velocità di modulo compreso tra v e $v+dv$ si ottiene

$$dP(v) = 4 \pi (\beta / \pi)^{3/2} v^2 \exp(-\beta v^2) dv$$

ovvero la cosiddetta **distribuzione maxwelliana** dei moduli delle velocità molecolari (in figura è rappresentata un esempio di tale distribuzione)



Energia molecolare di un gas perfetto monoatomico

Da quanto visto in precedenza, si ricava che l'energia molecolare di un gas perfetto si riduce all'energia cinetica delle N molecole di massa m che lo costituiscono.

Avremo quindi
$$E_{\text{tot}} = \sum_{i=1\dots N} (1/2) m v_i^2 = (1/2) m N \langle v^2 \rangle$$

Dalla formula di Clausius-Kronig $(1/3) M \langle v^2 \rangle = RT$, con M massa molare, segue

$$E_{\text{tot}} = (1/2) m N \langle v^2 \rangle = (1/2) m N * 3RT / M = (3/2) mNRT / M = (3/2) nRT$$

Nel caso ideale considerato, E_{tot} può essere identificata con l'energia interna U e quindi questa relazione ci conferma che l'energia interna dei gas perfetti dipende solamente dalla temperatura e questa dipendenza è lineare.

Inoltre la capacità termica a volume costante $C_v [= (\partial U / \partial T)_v]$ è data da

$$C_v = (3/2) nR \quad \rightarrow \quad c'_v = (3/2) R$$

Infine l'energia cinetica media di una molecola del gas considerato può essere espressa come

$$\langle E \rangle = E_{\text{tot}} / N = (1/2) m \langle v^2 \rangle = (3/2) nRT / N = (3/2) (R / N_A) T = (3/2) k T$$

con N_A numero di Avogadro e k una nuova costante, detta **costante di Boltzmann**, il cui valore è

$$k = R / N_A = 1,381 \cdot 10^{-23} \text{ J / K}$$

L'espressione ottenuta per $\langle E \rangle$ ci dice che l'energia cinetica media di una molecola di gas ideale monoatomico è la stessa per qualsiasi gas e che per ogni aumento di temperatura di 1 K essa aumenta di una quantità pari a $(3/2)k$ [altrimenti detto, un aumento di $(3/2)k$ dell'energia media di una molecola produce un aumento di temperatura di 1K] .

Ecc., ecc., ecc.

GRAZIE

**per la pazienza e la costanza
con le quali avete seguito le lezioni.**

**Spero solo di essere riuscito
a farvi assaporare alcuni aspetti
affascinanti della fisica,
tentativo dell'intelletto di spiegare
l'armonia e la bellezza
della natura**