

Teoremi sulle reti lineari

(basati su leggi di Kirchhoff)

Teorema di reciprocità

“Se un generatore di fem costante posto nel ramo r-esimo di una rete passiva, lineare e bilaterale produce una certa corrente i_r nel ramo k-esimo della rete medesima, allora questo generatore, inserito nel ramo k-esimo produrrà la medesima corrente $i_r = i_k$ nel ramo r-esimo”

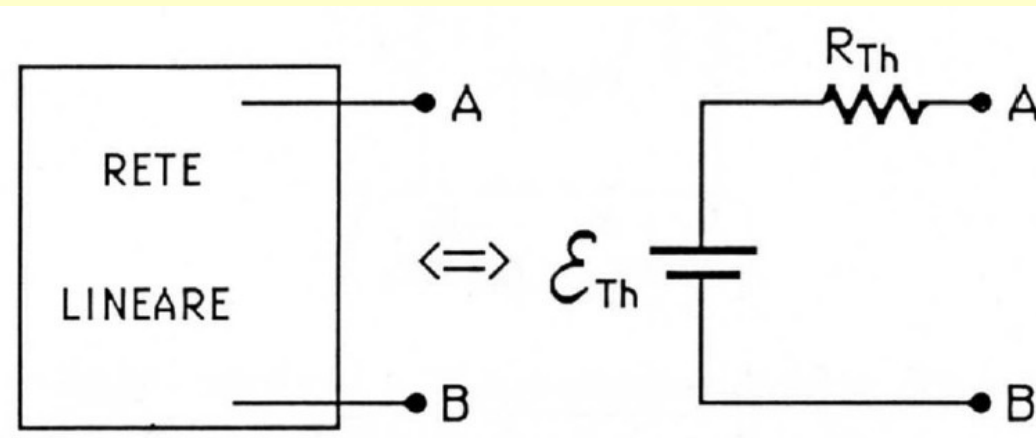
Teorema di compensazione

“In una rete passiva, lineare e bilaterale contenente generatori di fem costante, se una resistenza R attraverso cui passa una corrente i è aumentata di una certa quantità ΔR , il cambiamento delle correnti nella rete è uguale a quello prodotto da un generatore pari a $i \Delta R$ posto in opposizione a i nel ramo che contiene R ”

Teoremi sulle reti lineari

Teorema di Thévenin

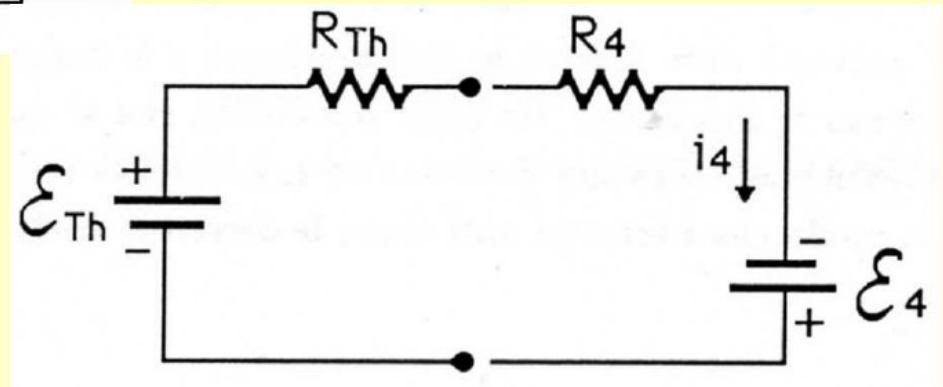
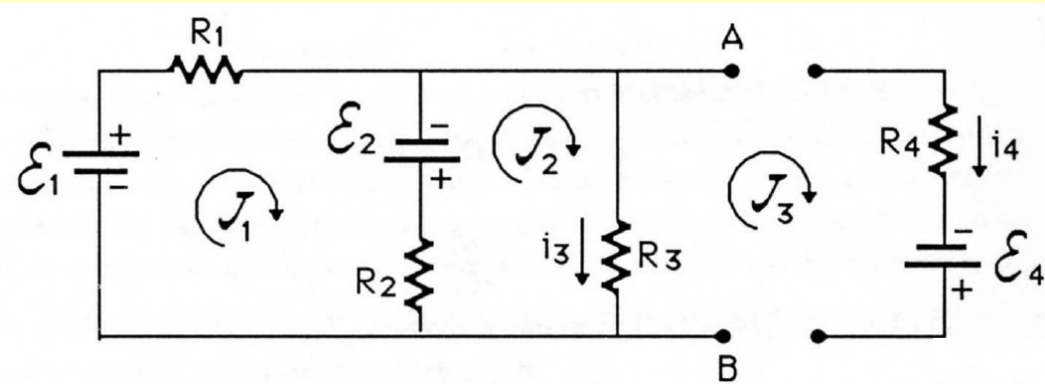
“Ogni rete passiva, lineare e bilaterale contenente generatori di fem costante e avente due terminali si comporta rispetto a questi due terminali come un unico generatore reale avente resistenza interna R_{th} e fem \mathcal{E}_{th} , dove \mathcal{E}_{th} è la tensione che appare fra questi terminali quando non si colleghi nessun ulteriore conduttore fra essi e R_{th} è la resistenza che si misura fra i terminali quando tutti i generatori ideali di fem posti nella rete siano sostituiti da cortocircuiti”



\mathcal{E}_{th} determinabile da
risoluzione della rete

R_{th} determinabile
analiticamente oppure
inserendo un corto
circuito (cc) tra A e B
e valutando $\mathcal{E}_{th} / i_{cc}$

Applicazioni



$$\mathcal{E}_{Th} = i_3 R_3 = \frac{\mathcal{E}_1 R_2 - \mathcal{E}_2 R_1}{R_1 R_2 + R_1 R_3 + R_2 R_3} R_3$$

$$R_{Th} = R_3 \parallel R_2 \parallel R_1 = \frac{1}{\frac{1}{R_1} + \frac{1}{R_2} + \frac{1}{R_3}} = \frac{R_1 R_2 R_3}{R_1 R_2 + R_1 R_3 + R_2 R_3}$$

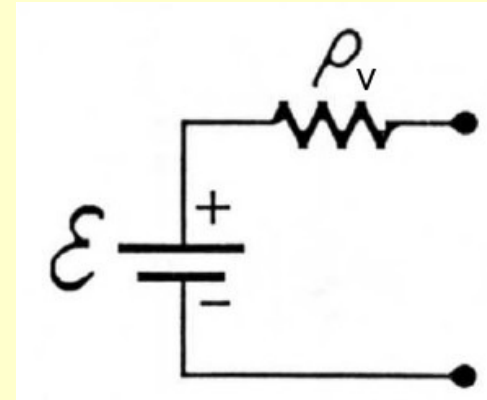
Generatori di tensione e di corrente

Generatore reale di tensione:

\mathcal{E} generatore ideale di fem

ρ_v resistenza interna del generatore

(corrente massima $i_{max} = \mathcal{E} / \rho_v$)

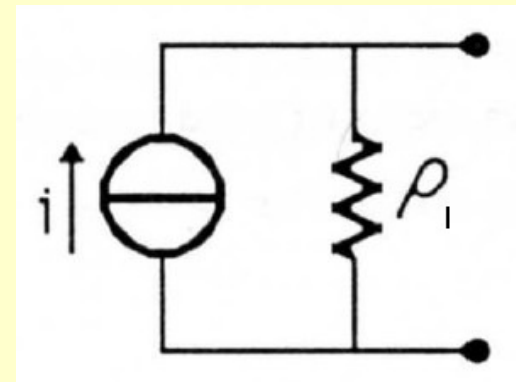


Generatore ideale di corrente: invia una corrente costante, indip. dalla tensione ai suoi capi

Generatore reale di corrente:

- i generatore ideale di corrente

- ρ_i resistenza interna del generatore (tanto maggiore quanto più si avvicina a quello ideale)



Teorema di Norton → equivalenza tra i due generatori con

$$\rho_i = \rho_v = \rho \quad \text{e} \quad i = \mathcal{E} / \rho$$

Potenza nei circuiti elettrici

Conduttore al quale è applicata una ddp V e nel quale scorre una corrente i → il lavoro infinitesimo fatto dal campo elettrostatico sulla carica dq che attraversa il conduttore in un tempo dt è

$$dL = dq V \quad \rightarrow \quad W = dL/dt = iV$$

con W potenza istantanea associata al campo elettrico.

Se - corrente è stazionaria

- non viene fatto lavoro meccanico

- non si hanno alterazioni permanenti nel circuito e nell'ambiente

tale lavoro deve essere ritrovato sotto forma di energia termica (**effetto Joule**)

Conduttore ohmico immerso in un termostato al quale il conduttore cede la quantità di calore (in modo che R resti costante); in tal caso

$$W = iV = i^2 R = V^2 / R$$

Caso reale: la resistenza termica verso il termostato è piccola ma non nulla

→ resistore aumenta la sua temperatura

→ aumenta energia interna del resistore

→ cambia il valore di R

→ limite alla corrente che può scorrere nel resistore

→ wattaggio = massima potenza che si può dissipare sul resistore prima che si abbiano alterazioni permanenti nel valore della resistenza (**tip. 0.25W**)

Trasferimento di potenza

Generatore reale di tensione chiuso su un carico X (resistivo, motore elettrico, ecc.)

$\mathcal{E}i$ = lavoro fatto dal generatore nell'unità di tempo

$$W_{\max} = \mathcal{E} * (\mathcal{E}/\rho) = \mathcal{E}^2/\rho$$

Lavoro fatto dal generatore nell'unità di tempo sul carico

$$W_{\text{est}} = V i = V(\mathcal{E}-V) / \rho$$

che risulta massimo quando

$$V = \mathcal{E}/2$$

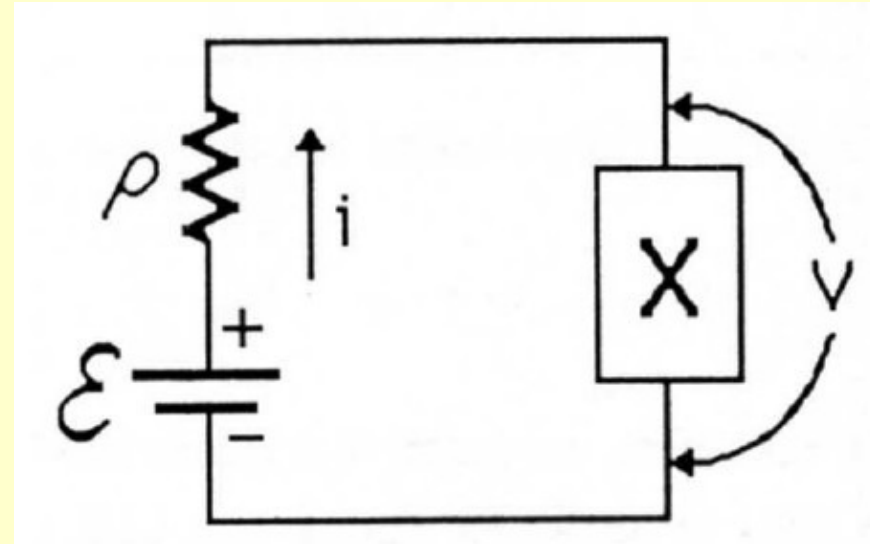
ovvero resistenza del carico uguale a quella interna al generatore

In tali condizioni

$$i = \mathcal{E}/(2\rho)$$

ed inoltre

$$W_{\text{est}} = \mathcal{E}^2/(4\rho) = W_{\max} / 4$$



Condensatori e capacità

Dato un conduttore lontano da altri conduttori si definisce la sua capacità C come il rapporto fra la carica q accumulata su di esso e il suo potenziale elettrico φ

$$C = \frac{q}{\varphi}$$

C si misura in Farad (Coulomb/Volt) e dipende da:

- forma del conduttore
- costante dielettrica ϵ_r del mezzo in cui è immerso

(ex: sfera di raggio $R = 1$ cm in aria ha $C = 4 \pi \epsilon_r \epsilon_0 R = 1.1$ pF)

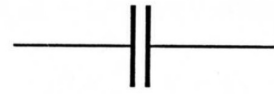
Per aumentare la carica q accumulata si possono porre due conduttori molto vicini (condensatore); nel caso di induzione completa le cariche sui conduttori sono uguali e contrarie. Indicando con q il valore assoluto di tali cariche e con V la differenza di potenziale tra i due conduttori si ha

$$C = \frac{q}{V}$$

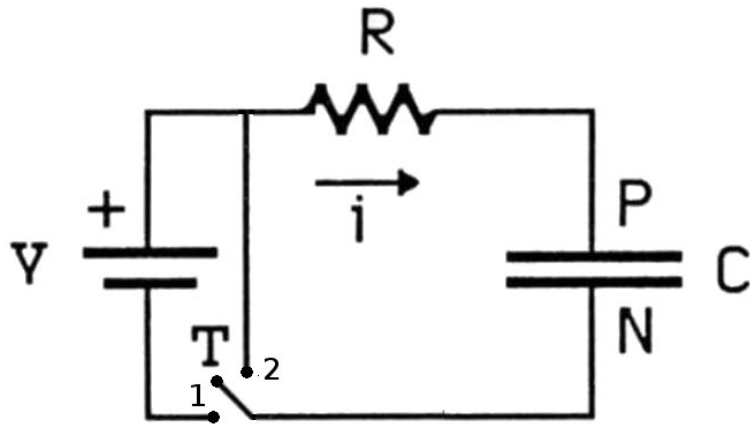
Per due conduttori (armature) piani indefiniti posti a distanza d e con densità superficiale di carica $\pm\sigma$ si ha $q = \sigma S$, $E = \sigma / \epsilon_r \epsilon_0 \rightarrow V = \sigma d / \epsilon_r \epsilon_0$, $C = \epsilon_r \epsilon_0 S / d$

Circuito R-C serie

Simbolo circuitale



Elemento a costanti concentrate
→ condizioni stazionarie soddisfatte



A $t = 0$ è $q = 0$ e viene chiuso T in 1
Il condensatore C si carica: l'induzione completa assicura che la corrente i è la stessa in ogni punto del circuito e quindi, dal principio di conservazione della carica

$$\operatorname{div} \vec{j} = -\frac{\partial \rho}{\partial t} = -\left(\frac{\partial \rho_P}{\partial t} + \frac{\partial \rho_N}{\partial t}\right) = 0$$

Se le dimensioni del circuito sono molto piccole rispetto al prodotto tra la velocità della luce e l'intervallo di tempo nel quale l'assetto elettrico del circuito cambia apprezzabilmente possiamo applicare la seconda Legge di Kirchhoff ed ottenere:

$$iR + \frac{q}{C} - V = 0 \longrightarrow \frac{dq}{dt} + \frac{q}{RC} = \frac{V}{R} \longrightarrow q(t) = CV \left[1 - \exp\left(-\frac{t}{RC}\right) \right]$$

Circuito R-C serie

$$q(t) = CV \left[1 - \exp\left(-\frac{t}{RC}\right) \right]$$

$q(t) \rightarrow V_c(t) = q(t) / C \rightarrow$ circuito passa basso

$$i(t) = \frac{dq}{dt} = \frac{V}{R} \exp\left(-\frac{t}{RC}\right)$$

$i(t) \rightarrow V_R(t) = i(t) * R \rightarrow$ circuito passa alto

$RC = \tau$ (detta costante di tempo)

At $\gg \tau$ τ in 2
($t = 4\tau$, $q = 0.98 CV$)

$$\frac{dq}{dt} + \frac{q}{RC} = 0$$

$$q = CV \exp\left(-\frac{t}{RC}\right)$$

$$i(t) = -\frac{V}{R} \exp\left(-\frac{t}{RC}\right)$$

